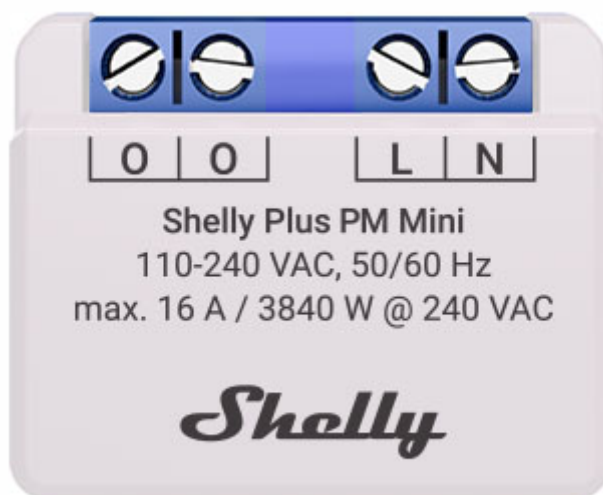


# Shelly Plus PM Mini - Instrukcja obsługi



## Identyfikacja urządzenia

- Nazwa urządzenia: **Shelly Plus PM Mini**
- Model urządzenia: **SNPM-001PCEU16**
- SSID urządzenia: **ShellyPMMini-XXXXXX**

## Krótki opis

Shelly Plus PM Mini (urządzenie) to miernik mocy w małej obudowie. Wzbogacony o całą gen2 elastycznego oprogramowania sprzętowego, zapewnia profesjonalnym integratorom dodatkowe opcje rozwiązań dla klientów końcowych. Może pracować samodzielnie w lokalnej sieci Wi-Fi lub może być również obsługiwany za pośrednictwem usług automatyki domowej w chmurze MQTT, HTTP i WebSocket. Wszystkie połączenia przychodzące obsługują TLS.

Użytkownik może uzyskać dostęp do Shelly Plus PM Mini, skonfigurować go i monitorować zdalnie, a Urządzenie może uzyskiwać dostęp do systemu automatyki i komunikować się z nim, o ile znajdują się one w tej samej infrastrukturze sieciowej.

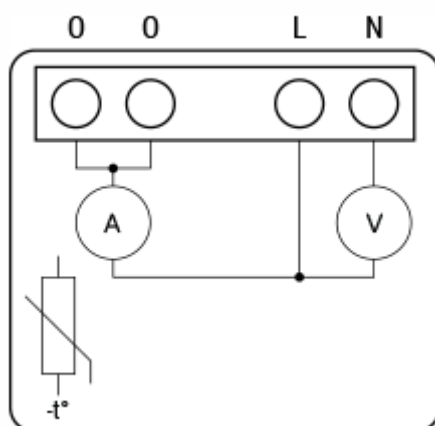
Urządzenie posiada wbudowany interfejs sieciowy, który umożliwi monitorowanie i sterowanie urządzeniem oraz dostosowywanie jego ustawień.

**⚠ UWAGA! Urządzenie nie posiada wbudowanego przekaźnika.**

## Główne zastosowania

- Osiedle mieszkaniowe
- MDU (Multi Dwelling Units - apartamenty, mieszkania własnościowe, hotele itp.)
- Małe, średnie przedsiębiorstwa (małe budynki biurowe, mały handel/restauracja/stacja benzynowa itp.)

## Uprozczone schematy wewnętrzne



## Interfejsy elektryczne urządzenia

### Wejścia

- 2 wejścia liniowe na zaciskach śrubowych: 1 **L** i 1 **N**

### Wyjścia

- 2 wyjścia obwodu obciążenia (zmostkowane wewnętrznie): 2 **O**

## Łączność

- Wi-Fi
- Bluetooth (w celach włączenia)

Każda opcja łączności może zostać włączona lub wyłączona przez użytkownika.

## Funkcje bezpieczeństwa

- Wykrywanie i raportowanie temperatury wewnętrznej

## Obsługiwane typy obciążeń

- Rezystancyjne (żarówki, urządzenia grzewcze)
- Pojemnościowe (sterowniki oświetlenia LED, baterie kondensatorów, sprzęt elektroniczny, kondensatory rozruchowe silników)
- Indukcyjne (transformatory, wentylatory, lodówki, klimatyzatory)

## Interfejs użytkownika

### Wejścia

- Jeden przycisk (Reset)
  - Naciśnij i przytrzymaj przez 5 sekund, aby włączyć punkt dostępu urządzenia i połączenie Bluetooth.
  - Naciśnij i przytrzymaj przez 10 sekund, aby zresetować urządzenie do ustawień fabrycznych.

### Wyjścia

- Wskazanie LED (czerwone)
  - Włączony AP (punkt dostępu) i wyłączony Wi-Fi: 1 sekunda ON/ 1 sekunda OFF
  - Wi-Fi włączone, ale nie połączone z siecią Wi-Fi: 1 sekunda ON/ 3 sekundy OFF
  - Połączono z siecią Wi-Fi: Stale ON
  - Chmura jest włączona, ale nie jest podłączona: 1 sekunda ON/ 5 sekund OFF
  - Połączony z Shelly Cloud: Stale ON
  - OTA (Aktualizacja bezprzewodowa): ½ sekundy ON/ ½ sekundy OFF
  - Przycisk wciśnięty i przytrzymany przez 5 sekund: ½ sekundy ON/ ½ sekundy OFF
  - Naciśnięcie przycisku i przytrzymanie go przez 10 sekund: ¼ sekundy ON/ ¼ sekundy OFF

Powyższa lista zaczyna się od początkowego stanu urządzenia i najniższego priorytetu. Każdy następny stan anuluje poprzedni.

## Dane techniczne

### Fizyczne

- Rozmiar (wys. x szer. x gł.): 29x35x16 ±0,5 mm / 1,11x1,35x0,63 ±0,02 cala
- Waga: 13 ±1 g / 0,46 ±0,04 uncji
- Montowanie: Pudełko ściennie
- Zaciski śrubowe maksymalny moment obrotowy: 0,4 Nm / 3,5 funta
- Przekrój przewodu: 0,5 do 1,5 mm<sup>2</sup> / 20 do 16 AWG
- Długość przewodu bez izolacji: 5 do 6 mm / 0,20 do 0,24 cala
- Materiał powłoki: Plastikowy
- Kolor: Jasny szary

### Środowiskowe

- Temperatura otoczenia: -20°C do 40°C / -5°F do 105°F
- Wilgotność: 30% do 70% wilgotności względnej
- Maks. wysokość: 2000 m / 6562 stóp

### Elektryczne

- Zasilacz: 110–240 V AC
- Ochrona zewnętrzna:
  1. 16 A, charakterystyka wyzwania B lub C,
  2. prąd wyłączenia 6 kA,
  3. klasa ograniczenia energii 3
- Pobór energii: <1.2 W

### Wartości znamionowe obwodów wyjściowych

- Maksymalne napięcie pomiarowe: 240 V
- Maksymalny prąd pomiarowy: 16 A
- Maksymalna moc pomiaru: 3840 W
- Pomiar mocy: Tak
- Ochrona napięcia/odcięcie: NIE
- Aktualna ochrona / odcięcie: NIE
- Maksymalna ochrona mocy/odcięcie: NIE

### Czujniki, mierniki

- Wewnętrzny czujnik temperatury: Tak

## **Radio**

Pasmo RF: 2400 - 2495 MHz

Maks. Moc RF: <20 dBm

Protokół Wi-Fi: 802.11 b/g/n

Zasięg Wi-Fi: Do 30 m / 100 stóp w pomieszczeniach i 50 m / 160 stóp na zewnątrz  
(w zależności od lokalnych warunków)

Protokół Bluetooth: 4.2

Zasięg Bluetootha: Do 10 m w pomieszczeniach zamkniętych i 30 m na zewnątrz  
(w zależności od warunków lokalnych)

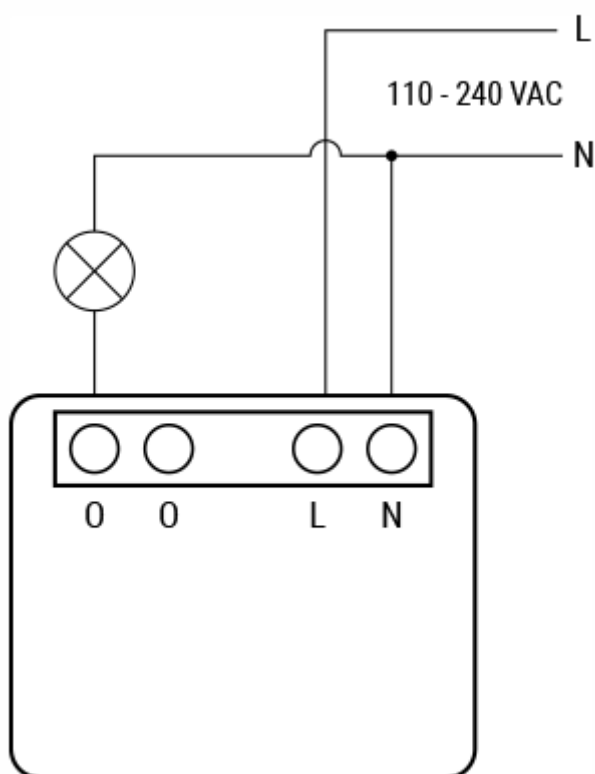
## **MCU**

- PROCESOR: ESP32
- Flash: 4MB

## **Możliwości oprogramowania sprzętowego**

- Webhooki (akcje URL): 20 z 5 adresami URL na hak
- Skrypty: Tak
- MQTT: Tak
- UPD: Tak
- Skrypty: Tak

## Podstawowe schematy połączeń



### Legenda

- **O** - Zaciski wyjściowe obwodu obciążenia (zmostkowane wewnętrznie)
- **L** - Kabel pod napięciem (110–240 V).
- **L** - Zacisk pod napięciem (110–240 V).
- **N** - Kabel neutralny
- **N** - Terminal neutralny

### Rozwiązywanie problemów

#### Twoje urządzenie się przegrzewa.

Upewnij się, że temperatura otoczenia nie przekracza 40°C / 105°F. W przypadku umieszczenia w zamkniętej przestrzeni Shelly Plus PM Mini może zwiększyć temperaturę otoczenia powyżej dozwolonych limitów. Zapewnij wentylację Urządzenia.

# PRZEWODNIK UŻYTKOWNIKA I BEZPIECZEŃSTWA

**Przeczytaj przed użyciem. Niniejszy dokument zawiera ważne informacje techniczne i dotyczące bezpieczeństwa tego urządzenia, jego bezpiecznego użytkowania i instalacji.**

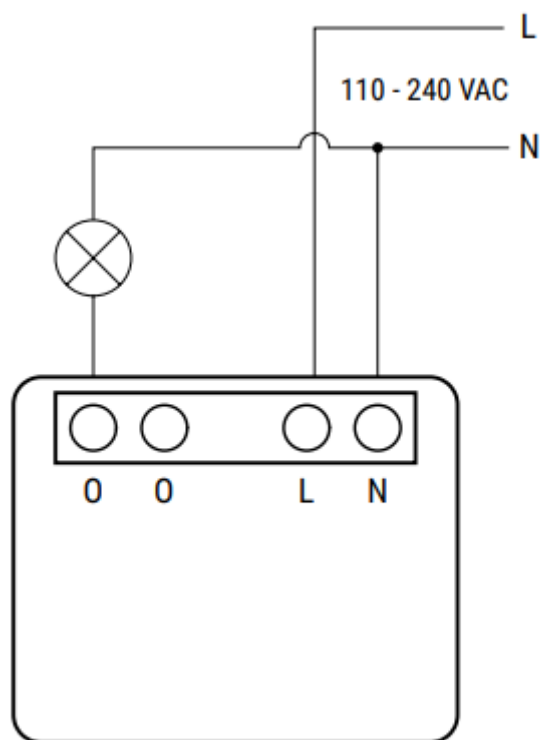
**△ UWAGA!** *Przed przystąpieniem do instalacji należy dokładnie i w całości przeczytać niniejszą instrukcję oraz wszelkie inne dokumenty dołączone do urządzenia. Niezastosowanie się do procedur instalacyjnych może prowadzić do nieprawidłowego działania, zagrożenia dla zdrowia i życia, naruszenia prawa lub odmowy gwarancji prawnej i/lub handlowej (jeśli istnieje). Shelly Europe Ltd. nie ponosi odpowiedzialności za jakiegokolwiek straty lub szkody powstałe w przypadku nieprawidłowej instalacji lub nieprawidłowej obsługi tego urządzenia w wyniku niezastosowania się do instrukcji użytkowania i bezpieczeństwa zawartych w tej instrukcji.*

## Wprowadzenie produktów

Shelly® to linia innowacyjnych urządzeń sterowanych mikroprocesorowo, które umożliwiają zdalne sterowanie obwodami elektrycznymi za pośrednictwem telefonu komórkowego, tabletu, komputera PC lub systemu automatyki domowej. Urządzenia Shelly® mogą pracować samodzielnie w lokalnej sieci Wi-Fi lub mogą być również obsługiwane za pośrednictwem usług automatyki domowej w chmurze. Shelly Cloud to usługa, do której można uzyskać dostęp za pomocą aplikacji mobilnej na Androida lub iOS lub za pomocą dowolnej przeglądarki internetowej pod adresem <https://control.shelly.cloud/>. Dostęp do urządzeń Shelly® można uzyskać, kontrolować i monitorować zdalnie z dowolnego miejsca, w którym użytkownik ma połączenie z Internetem, pod warunkiem, że urządzenia są podłączone do routera Wi-Fi i Internetu. Urządzenia Shelly® mają wbudowany interfejs sieciowy dostępny pod adresem <http://192.168.33.1> po podłączeniu bezpośrednio do punktu dostępu urządzenia lub pod adresem IP urządzenia w lokalnej sieci Wi-Fi. Wbudowany interfejs sieciowy umożliwia monitorowanie i sterowanie urządzeniem, a także dostosowywanie jego ustawień.

Urządzenia Shelly® mogą komunikować się bezpośrednio z innymi urządzeniami Wi-Fi za pośrednictwem protokołu HTTP. Interfejs API udostępnia firma Shelly Europe Ltd. Więcej informacji można znaleźć na stronie: <https://shelly-api-docs.shelly.cloud/#shelly-family-overview>. Urządzenia Shelly® są dostarczane z fabrycznie zainstalowanym oprogramowaniem sprzętowym. W celu zapewnienia zgodności urządzeń konieczne są aktualizacje oprogramowania sprzętowego, w tym aktualizacje zabezpieczeń, Shelly Europe Ltd. udostępni aktualizacje bezpłatnie za pośrednictwem wbudowanego interfejsu internetowego urządzenia lub aplikacji mobilnej Shelly, gdzie dostępna jest informacja o aktualnej wersji oprogramowania sprzętowego. Decyzja o zainstalowaniu aktualizacji oprogramowania sprzętowego urządzenia leży wyłącznie w gestii użytkownika. Shelly Europe Ltd. nie ponosi odpowiedzialności za niezgodność urządzenia spowodowaną nie zainstalowaniem przez użytkownika w odpowiednim czasie dostarczonych aktualizacji.

## Schemat



rys. 1

## Legenda

### Zaciski urządzenia:

- **O:** Zaciski wyjściowe (zmostkowane wewnątrz)
- **L:** Zaciski pod napięciem (110–240 V).
- **N:** Zaciski neutralne

### Przewody:

- **N:** Przewód neutralny
- **L:** Przewód pod napięciem (110–240 VAC)

## Instrukcje Instalacji

Shelly Plus PM Mini (urządzenie) to inteligentny miernik mocy o niewielkich rozmiarach, który umożliwia zdalne monitorowanie zużycia energii przez urządzenia elektryczne. Można go zamontować w standardowych puszkach elektrycznych, za gniazdkami elektrycznymi i włącznikami światła lub w innych miejscach o ograniczonej przestrzeni.

**⚠ UWAGA!** Niebezpieczeństwo porażenia prądem. Montaż/instalacja Urządzenia do sieci energetycznej musi być wykonana ostrożnie przez wykwalifikowanego elektryka.

**⚠ UWAGA!** Niebezpieczeństwo porażenia prądem. Każdą zmianę połączeń należy przeprowadzić po upewnieniu się, że na zaciskach urządzenia nie występuje



napięcie.

**△ UWAGA!** Nie otwieraj urządzenia. Nie zawiera żadnych części, które użytkownik mógłby konserwować. Ze względów bezpieczeństwa i ze względów licencyjnych nieautoryzowane zmiany i/lub modyfikacje urządzenia są niedozwolone.

**△ UWAGA!** Używaj Urządzenia wyłącznie z siecią energetyczną i urządzeniami zgodnymi ze wszystkimi obowiązującymi przepisami. Zwarcie w sieci energetycznej lub w jakimkolwiek urządzeniu podłączonym do Urządzenia może spowodować jego uszkodzenie.

**△ UWAGA!** Do zacisków wejść i wyjść, w tym wejść rozszerzeń, nie wolno podłączać obwodów SELV/PELV.

**△ UWAGA!** Nie podłączaj Urządzenia do urządzeń przekraczających podane maksymalne obciążenie!

**△ UWAGA!** Podłącz Urządzenie wyłącznie w sposób pokazany w niniejszej instrukcji. Każda inna metoda może spowodować uszkodzenie i/lub obrażenia.

**△ UWAGA!** Nie używaj urządzenia, jeśli wykazuje oznaki uszkodzenia! Nie próbuj samodzielnie serwisować ani naprawiać Urządzenia!

**△ UWAGA!** Nie instaluj Urządzenia w miejscu, w którym może zostać zamoczone.

**△ UWAGA!** Obwód prądu obciążenia musi być zabezpieczony wyłącznikiem zabezpieczającym kabel zgodnie z EN60898-1 (charakterystyka wyzwalania B lub C, maks. prąd znamionowy 16 A, min. 6 kA zdolność wyłączenia, klasa ograniczenia energii 3).

**△ REKOMENDACJE:** Urządzenie należy podłączyć za pomocą przewodów solidnych jednożyłowych lub przewodów typu linka z końcówkami. Kable powinny mieć izolację o podwyższonej odporności cieplnej, nie mniejszej niż PVC T105°C (221°F).

Przed przystąpieniem do montażu/instalacji Urządzenia należy sprawdzić czy wyłączniki są wyłączone oraz czy na ich zaciskach nie ma napięcia. Można to zrobić za pomocą testera fazy lub multimetru. Gdy masz pewność, że nie ma napięcia, możesz przystąpić do podłączania kabli. Podłącz obciążenie do dowolnego zacisku O urządzenia i przewodu neutralnego, jak pokazano na rys. 1. Podłącz przewód pod napięciem do zacisku L urządzenia. Podłącz przewód neutralny do zacisku N urządzenia.

## **Początkowe włączenie**

Jeżeli zdecydujesz się na korzystanie z Urządzenia z aplikacją mobilną Shelly Smart Control i usługą w chmurze, instrukcje dotyczące podłączenia Urządzenia do Chmury i sterowania nim za pośrednictwem aplikacji Shelly Smart Control znajdziesz w aplikacji mobilnej "przewodnik po aplikacji". Aplikacja mobilna Shelly oraz usługa Shelly Cloud nie stanowią warunku prawidłowego funkcjonowania Urządzenia. To urządzenie może być używane samodzielnie lub z różnymi innymi platformami i protokołami automatyki domowej.

**△ UWAGA!** Nie pozwalaj dzieciom bawić się przyciskami/przełącznikami podłączonymi do Urządzenia. Urządzenia do zdalnego sterowania Shelly (telefony komórkowe, tablety, komputery) należy trzymać z dala od dzieci.

## Specyfikacja

- Wymiary (wys. x szer. x głęb.): 29 x 34 x 16 mm / 1,34 x 1,11 x 0,63 cala
- Temperatura otoczenia: -20°C do 40°C / -5°F do 105°F
- Wilgotność: 30% do 70% RH
- Maks. wysokość: 2000 m / 6562 stóp
- Zasilanie: 110 - 240 VAC, 50/60 Hz
- Zużycie energii elektrycznej: < 1,2 W
- Maks. prąd pomiarowy AC: 16 A
- Maks. moc pomiarowa: 3840 W
- Pasma RF: 2400 - 2495 MHz
- Maks. Moc RF: < 20 dBm
- Protokół Wi-Fi: 802.11 b/g/n
- Zasięg działania Wi-Fi (w zależności od warunków lokalnych):
  - do 50 m na zewnątrz
  - do 30 m w pomieszczeniach zamkniętych
- Protokół Bluetooth: 4.2
- Zasięg działania Bluetooth (w zależności od warunków lokalnych):
  - do 30 m na zewnątrz
  - do 10 m w pomieszczeniach zamkniętych
- Procesor: ESP32
- Flash: 4 MB
- Webhooki (akcje URL): 20 z 5 adresami URL na hak
- Skrypty: mJS
- MQTT: Tak

## Deklaracja zgodności

Niniejszym Shelly Europe Ltd. oświadcza, że urządzenie radiowe typu Shelly Plus PM Mini jest zgodne z dyrektywami 2014/53/UE, 2014/35/UE, 2014/30/UE, 2011/65/UE. Pełny tekst deklaracji zgodności UE dostępny jest pod następującym adresem internetowym: [https://shelly.link/pluspmmini\\_DoC](https://shelly.link/pluspmmini_DoC)

**Producent:** Shelly Europe Ltd.

**Adres:** 103 Cherni vrah Blvd., 1407 Sofia, Bułgaria

**Tel.:** +359 2 988 7435

**E-mail:** [support@shelly.cloud](mailto:support@shelly.cloud)

**Oficjalna strona internetowa:** <https://www.shelly.cloud>

Zmiany danych kontaktowych Producent publikuje na oficjalnej stronie internetowej. Wszelkie prawa do znaku towarowego Shelly® i inne prawa intelektualne związane z tym Urządzeniem należą do Shelly Europe Ltd.



**Informacje o tej instrukcji (1.0)**

Niniejsza polska wersja instrukcji została stworzona przez IMEXO Sp. z o.o. na podstawie materiałów producenta.

IMEXO Sp. z o.o. jest oficjalnym dystrybutorem marki Shelly w POLSCE.

Wszelkie prawa zastrzeżone.

**Dystrybutor:** IMEXO Sp. z o.o.

**Adres:** 85-315 Bydgoszcz, Ks. Schulza 7/6

**Tel.:** (52) 511 85 50

**E-mail:** [sprzedaz@imexo.pl](mailto:sprzedaz@imexo.pl)

**Web:** <http://www.imexo.pl>