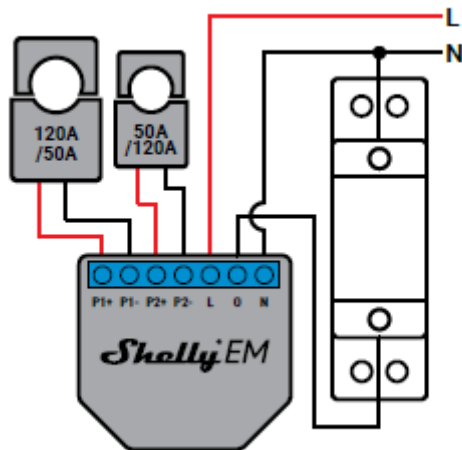




## DWUKANAŁOWY MIERNIK ENERGII WIFI INSTRUKCJA OBSŁUGI I BEZPIECZEŃSTWA



Ten dokument zawiera ważne informacje techniczne i bezpieczeństwa dotyczące urządzenia oraz jego bezpiecznego użytkowania i instalacji. Przed przystąpieniem do instalacji prosimy o dokładne i kompletne zapoznanie się z niniejszą instrukcją oraz innymi dokumentami dołączonymi do urządzenia. Nieprzestrzeganie procedur instalacji może prowadzić do awarii, zagrożenia zdrowia i życia, naruszenia prawa lub odmowy gwarancji prawnej i/lub handlowej (jeśli taka istnieje). Allterco Robotics nie ponosi odpowiedzialności za jakiegokolwiek straty lub uszkodzenia powstałe w wyniku nieprawidłowej instalacji lub nieprawidłowej obsługi tego urządzenia na skutek nieprzestrzegania instrukcji obsługi i bezpieczeństwa zawartych w niniejszej instrukcji.



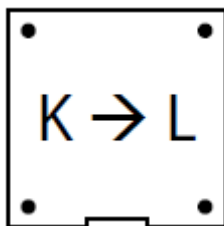
### Legenda

- **N** - Wejście neutralne (110-230V AC);
- **L** - Wejście liniowe (110-230V AC);
- **O** - Wyjście do sterowania stycznikiem (max 2A);
- **P1+** - Dodatnie połączenie przekładnika prądowego 1
- **P1-** - Ujemne połączenie przekładnika prądowego 1
- **P2+** - Dodatnie połączenie przekładnika prądowego 2
- **P2-** - Ujemne połączenie przekładnika prądowego 2

Podwójny licznik energii WiFi, Shelly® EM firmy Allterco Robotics przeznaczony jest do montażu w standardowej konsoli podtynkowej lub obok wyłączników, w celu monitorowania przez niego energii elektrycznej, niezależnej dla każdego kanału i sterowania stycznikami o wysokiej wytrzymałości. Shelly może działać jako samodzielne urządzenie lub jako akcesorium do kontrolera automatyki domowej.

- Cel sterowania: działanie
- Konstrukcja sterowania: niezależny montaż
- Działanie typu 1.B
- Stopień zanieczyszczenia: 2
- Napięcie impulsowe: 4000 V

Na spodzie transformatora z dzielonym rdzeniem zobaczysz strzałkę wskazującą, w jaki sposób musisz umieścić go na kablu linii. Strzałka pokazuje kierunek przepływu prądu/napięcia.



### Specyfikacja

- Zasilanie - 110-230V  $\pm$ 10% 50/60Hz AC
- Maksymalny pomiar na kanał - 120A/230V
- Maksymalne obciążenie przekaźnika - 2A/230V
- Temperatura pracy - - 40°C do 40°C
- Moc sygnału radiowego - 1mW
- Protokół radiowy - WiFi 802.11 b/g/n
- Częstotliwość: 2412-2472 MHz; (Maks. 2483,5 MHz)
- Zasięg działania (w zależności od lokalnej konstrukcji) - do 50 m na zewnątrz, do 30 m w pomieszczeniach
- Wymiary (WxSxD) - 39x36x17 mm
- Pobór prądu - < 1 W

### Informacje techniczne

- Sterowanie przez WiFi z telefonu komórkowego, komputera PC, systemu automatyki lub dowolnego innego urządzenia obsługującego protokół HTTP i/lub UDP.

- Zarządzanie mikroprocesorami.

**⚠UWAGA!** Niebezpieczeństwo porażenia prądem. Montując urządzenie do sieci elektrycznej należy zachować ostrożność.

**⚠UWAGA!** Nie pozwalaj dzieciom bawić się przyciskiem/przełącznikiem podłączonym do urządzenia. Trzymaj urządzenia do zdalnego sterowania Shelly (telefony komórkowe, tablety, komputery) z dala od dzieci.

### Wprowadzenie do Shelly®

Shelly® to rodzina innowacyjnych urządzeń, które umożliwiają zdalne sterowanie urządzeniami elektrycznymi za pomocą telefonu komórkowego, komputera PC lub systemu automatyki domowej. Shelly® wykorzystuje

Wi-Fi do łączenia się z urządzeniami, które nim kontrolują. Mogą znajdować się w tej samej sieci WiFi lub korzystać ze zdalnego dostępu (przez Internet). Shelly® może pracować samodzielnie, bez zarządzania przez sterownik automatyki domowej, w lokalnej sieci WiFi, a także za pośrednictwem usługi w chmurze, z dowolnego miejsca na świecie, w którym użytkownik ma dostęp do Internetu. Shelly® posiada zintegrowany serwer WWW, za pośrednictwem którego użytkownik może regulować, kontrolować i monitorować urządzenie. Shelly® ma dwa tryby Wi-Fi - Access Point (AP) i Client (CM). Aby działać w Trybie Klienta, router WiFi musi znajdować się w zasięgu urządzenia. Urządzenia Shelly® mogą komunikować się bezpośrednio z innymi urządzeniami WiFi za pośrednictwem protokołu HTTP. API może dostarczyć producent. Urządzenia Shelly® mogą być dostępne do monitorowania i sterowania, nawet jeśli użytkownik znajduje się poza zasięgiem lokalnej sieci WiFi, o ile router WiFi jest podłączony do Internetu. Można skorzystać z funkcji chmury, która jest aktywowana przez serwer WWW urządzenia lub poprzez ustawienia w aplikacji mobilnej Shelly Cloud. Użytkownik może zarejestrować się i uzyskać dostęp do Shelly Cloud za pomocą aplikacji mobilnej Android lub iOS lub dowolnej przeglądarki internetowej i strony internetowej: <https://my.Shelly.cloud/>.

### **Instrukcja instalacji**

**△UWAGA!** *Niebezpieczeństwo porażenia prądem! Instalacji urządzenia powinna dokonać osoba wykwalifikowana (elektryk).*

**△UWAGA!** *Niebezpieczeństwo porażenia prądem! Nie podłączaj zacisku przekładnika prądowego do linii przed podłączeniem go do Shelly EM. Nawet jeśli podłączony jest tylko przekładnik prądowy, na jego kablach połączeniowych może występować wysokie napięcie.*

**△UWAGA!** *Niebezpieczeństwo porażenia prądem. Nawet gdy urządzenie jest wyłączone, na jego zaciskach może być napięcie. Każdą zmianę w połączeniu cęgów należy wykonać po upewnieniu się, że całe lokalne zasilanie jest wyłączone/odłączone.*

**△UWAGA!** *Nie podłączaj urządzenia do urządzeń przekraczających podane maksymalne obciążenie!*

**△UWAGA!** *Urządzenie należy podłączać wyłącznie w sposób przedstawiony w niniejszej instrukcji. Każda inna metoda może spowodować uszkodzenie*

i/lub zranienie.

**△UWAGA!** Używaj urządzenia wyłącznie z siecią elektryczną i urządzeniami, które są zgodne ze wszystkimi obowiązującymi przepisami. Zwarcie w sieci energetycznej lub jakimkolwiek urządzeniu podłączonym do urządzenia może spowodować uszkodzenie urządzenia.

**△REKOMENDACJA!** Urządzenie może być podłączone i sterować obwodami i urządzeniami elektrycznymi tylko wtedy, gdy spełniają one odpowiednie normy bezpieczeństwa.

### **Deklaracja zgodności**

Niniejszym Allterco Robotics EOOD oświadcza, że typ urządzenia radiowego Shelly EM jest zgodny z Dyrektywą 2014/53/UE, 2014/35/UE, 2014/30/UE, 2011/65/UE. Pełny tekst deklaracji zgodności UE jest dostępny pod następującym adresem

<https://shelly.cloud/knowledge-base/devices/shelly-em/>

**Producent:** Allterco Robotics EOOD

**Adres:** Bułgaria, Sofia, 1407, 103 Cherni vrah Blvd.

**Tel.:** +359 2 988 7435

**E-mail:** [support@shelly.cloud](mailto:support@shelly.cloud)

**Web:** <http://www.shelly.cloud>

Zmiany danych kontaktowych publikowane są przez producenta na oficjalnej stronie urządzenia <https://shelly.cloud>

Wszelkie prawa do znaków towarowych She® i Shelly® oraz inne prawa intelektualne związane z tym urządzeniem należą do Allterco Robotics EOOD.



**Informacje o tej instrukcji (1.0)**

Niniejsza polska wersja instrukcji została stworzona przez IMEXO Sp. z o.o. na podstawie materiałów producenta.

IMEXO Sp. z o.o. jest oficjalnym dystrybutorem marki Shelly w POLSCE.

Wszelkie prawa zastrzeżone.

**Dystrybutor:** IMEXO Sp. z o.o.

**Adres:** 85-315 Bydgoszcz, Ks. Schulza 7/6

**Tel.:** (52) 511 85 50

**E-mail:** [sprzedaz@imexo.pl](mailto:sprzedaz@imexo.pl)

**Web:** <http://www.imexo.pl>