



sterowanie w technologii µWiFi,
z dowolnego miejsca na świecie

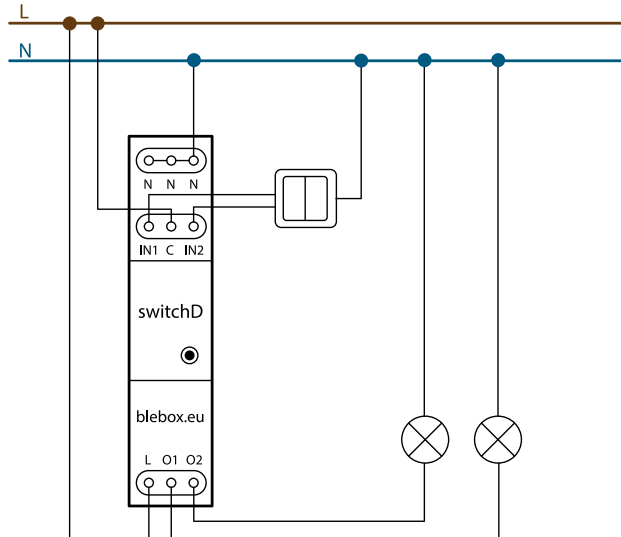


BEZPRZEWODOWY PODWÓJNY WYŁĄCZNIK 230V
Z POMIAREM ZUŻYCIA ENERGII, MONTAŻ NA SZYNE DIN

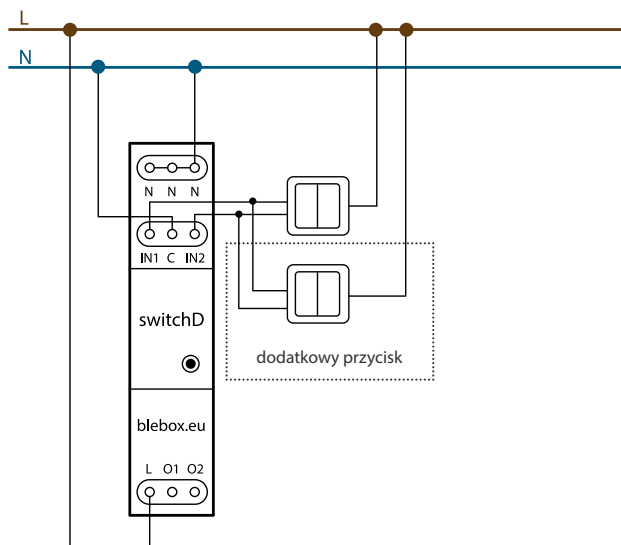
ZASADY BEZPIECZEŃSTWA

- Nie podłączać obciążeń o mocy większej niż dopuszczalna.
- Podłączać zgodnie ze schematem przedstawionym w instrukcji. Niewłaściwe podłączenie może być niebezpieczne, może skutkować uszkodzeniem sterownika i utratą gwarancji.
- NIEBEZPIECZEŃSTWO!** Zagrożenie życia spowodowane prądem elektrycznym (również przy wyłączonym urządzeniu), na wyjściach może występować napięcie. Wszelkie prace montażowe należy wykonywać **ZAWSZE** przy odłączonym obwodzie zasilania.
- Podłączenie urządzenia do sieci elektroenergetycznej nie spełniającej wymogów jakościowych określonych w normie PN-EN 50160 skutkuje utratą gwarancji.
- Obwód zasilający zabezpieczyć nadprądowo.

2. Ogólne podłączenie - wspólna żyła fazowa



3. Podłączenie dodatkowego przycisku

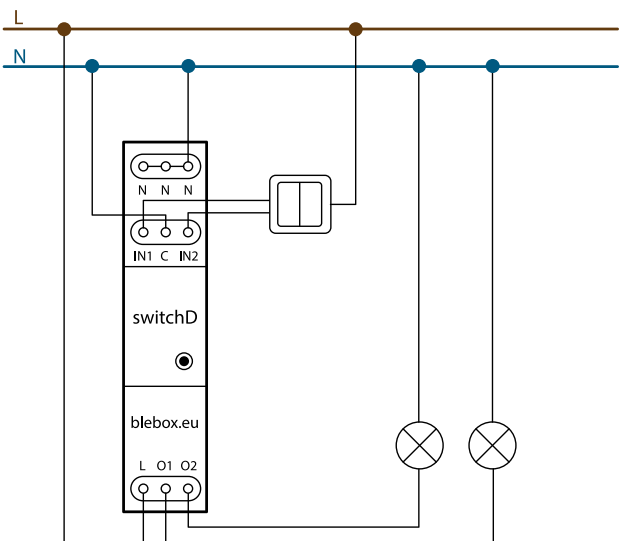


1 INSTALACJA - PODSTAWY

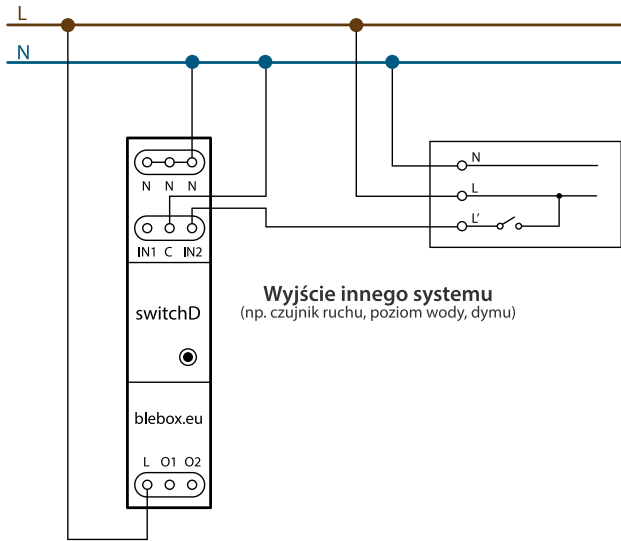
- Przed przystąpieniem do instalacji sterownika, odłącz napięcie w zasilanym obwodzie. Pamiętaj, że wszelkie prace montażowe należy wykonywać przy odłączonym napięciu zasilania (wyłączenie bezpiecznika instalacji sieciowej lub odłączenie przewodu zasilającego od gniazdka).
- Sterownik powinien być zamontowany na szynie DIN, chroniony przed dostępem osób trzecich - w rozdzielnicach bądź wewnątrz obudowy sterowanego urządzenia. Pamiętaj, że metalowe elementy (przewody, części obudowy) negatywnie wpływają na zasięg urządzenia, a co za tym idzie na komfort użytkownika. Ze względu na napięcie pracy urządzenia konieczne jest, aby złącza w sterowniku były osłonięte przed przypadkowym dotknięciem lub zwarcie, mogącym skutkować porażeniem prądem bądź uszkodzeniem urządzenia.
- Zapoznaj się ze schematem a następnie przystąp do montażu sterownika. Zwróć szczególną uwagę na oznaczenia złączy sterownika. Zacznij od podłączenia przewodów zasilania - fazowego L (kolor brązowy) oraz neutralnego N (kolor niebieski). Następnie podłącz obciążenie. Jeżeli zdecydujesz się na sterowanie lokalne z przełącznika ściennego, podłącz również przełącznik, zgodnie ze schematem. Do sterowania wyłącznie za pomocą smartfona lub tabletu, nie jest wymagany montaż przełącznika ściennego.

SCHEMATY PODŁĄCZENIA

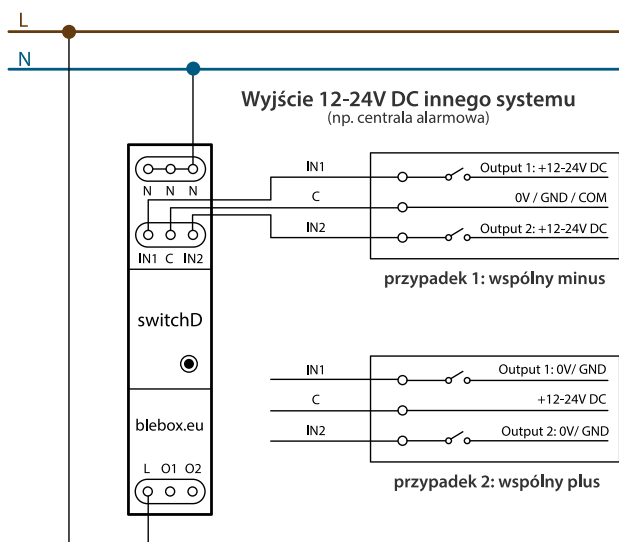
1. Ogólne podłączenie - wspólna żyła neutralna



4. Podłączenie czujników z wyjściem przełącznikowym (np. czujnik ruchu, dymu, poziomu wody)



Wyjście innego systemu
(np. czujnik ruchu, poziom wody, dymu)



- Po upewnieniu się, że urządzenie zostało podłączone zgodnie ze schematem i że w pobliżu sterownika nie ma metalowych elementów mogących przypadkowo zerwać styki, uruchom urządzenie poprzez załączenie napięcia zasilania (włączenie bezpiecznika instalacji sieciowej lub podłączenie przewodu zasilającego do gniazdka).



Urządzenia montowane na szynie DIN mogą wydzielać znaczne ilości ciepła. Zalecany jest montaż z zachowaniem odstępu co najmniej 1 cm pomiędzy modułami BleBox DIN aby zapewnić odpowiedni przepływ powietrza. W przypadku zastosowania wielu modułów DIN, rekomendowane jest mechaniczne wymuszenie obiegu powietrza w rozdzielnicach.

2

PIERWSZE URUCHOMIENIE

- Ściągnij **darmową aplikację wBox**. Jeśli posiadasz urządzenie z systemem Android, aplikację znajdziesz w sklepie Play. Dla urządzeń z systemem iOS aplikacja znajduje się w App Store.
- Używając telefonu komórkowego lub tabletu, połącz się z siecią bezprzewodową urządzenia. W tym celu wejdź w ustawienia smartfona bądź tabletu, następnie w konfigurację sieci WiFi i odnajdź sieć o nazwie „switchBoxD_DIN-xxxxxxx”, gdzie xxxxxxxx to numer seryjny urządzenia. Połącz się z tą siecią.
- Włącz aplikację wBox. Na głównym ekranie będzie widoczne urządzenie. W celu dodania go do swojego konta w aplikacji, wybierz „Dodaj urządzenie do konta”. Jeżeli jesteś instalatorem i nie chcesz przypisywać urządzenia do swojego konta, wybierz „Użyj tylko raz”.



Konfigurację możesz również wykonać korzystając z przeglądarki internetowej telefonu/tabletu. Po połączeniu się z siecią bezprzewodową sterownika, włącz przeglądarkę i wejdź na stronę: www.blebox.eu

- Przetestuj działanie sterownika klikając przycisk ON/OFF, zwracając uwagę na zachowanie podłączonego obciążenia, oraz podświetlenia w sterowniku. Możesz również sterować obciążeniem za pomocą przycisku umieszczonego na obudowie sterownika. Krótkie naciśnięcie spowoduje przełączenie pierwszego wyjścia, natomiast długie naciśnięcie drugiego wyjścia. Jeżeli podłączyłeś przycisk ścienny, skontroluj jego działanie. Domyślna konfiguracja przeznaczona jest do współpracy z przyciskami bistabilnymi (łącznik świecznikowy). W tej konfiguracji, dla przycisków monostabilnych (tzw. dzwonkowych), przytrzymanie przycisku powinno spowodować włączenie obciążenia, puszczenie przycisku wyłączy obciążenie. Zmiana ustawień akcji opisana jest w dalszej części instrukcji.

3

USTAWIENIA POŁĄCZENIA WIFI I POŁĄCZENIA SERWISOWEGO (AP)

- Przejdź do ustawień sieci WiFi (ikonka „Ustawienia” w prawym górnym rogu ekranu, sekcja „Połączenie”), gdzie możesz dotaczyć urządzenie do domowej sieci WiFi, aby móc sterować sterownikiem za jej pośrednictwem lub z dowolnego miejsca na świecie. W tym celu wybierz nazwę sieci z listy dostępnych sieci i naciśnij „Połącz”. Jeśli jest to wymagane, wprowadź hasło sieci WiFi. W czasie łączenia urządzenia do sieci domowej może nastąpić rozłączenie telefonu/tabletu z siecią urządzenia.

- Po ponownym podłączeniu telefonu do sieci WiFi sterownika, skontroluj pola „Status klienta WiFi” oraz „Status dostępu zdalnego”. Sterownik wyposażony jest w układ nadzoru połączenia sieciowego, który w sytuacji problemów z połączeniem do sieci WiFi bądź do sieci Internet, raportuje problem i jego możliwe przyczyny. Jeżeli sieć działa poprawnie, oba pola przyjmą wartość „Połączono”.
- W celu komunikacji z urządzeniem spoza lokalnej sieci WiFi, z dowolnego miejsca na świecie, poprzez aplikację wBox, urządzenie domyślnie automatycznie łączy się do usługi systemu chmurowego BleBox. System zdalnego dostępu jest w pełni szyfrowany i bezpieczny, a dane transmitowane są przez europejskie serwery renomowanych firm. Możliwe jest wyłączenie usługi zdalnego dostępu - po kliknięciu w przycisk „Konfiguruj” przełącz przełącznik przy opcji „Zdalny dostęp”. Pamiętaj, że wyłączenie „Zdalnego dostępu” spowoduje brak dostępu do sterownika spoza sieci lokalnej a także brak obsługi powiadomień i zewnętrznych systemów integracji, stąd zalecamy pozostawienie tej opcji włączonej (ustawienie domyślne).
- Włączenie opcji „Log zdarzeń” spowoduje iż urządzenie będzie rejestrować zdarzenia (np. o wysłanych powiadomieniach ustawionych w sekcji „Akcje”) w systemie chmurowym BleBox. Pozwala to na późniejsze przeglądanie historii zaistniałych zdarzeń, także gdy sterownik jest offline. Pamiętaj, że w celu sterowania urządzeniem spoza lokalnej sieci WiFi, z dowolnego miejsca na świecie, poprzez aplikację wBox, opcja „Włącz zdalny dostęp” w sterowniku musi zostać ustawiona na „Tak”
- Po zakończeniu konfiguracji sieci WiFi, możesz odłączyć się od sieci urządzenia i połączyć telefon/tablet bezpośrednio do domowej sieci WiFi. Sterowanie z aplikacji wBox będzie działać identycznie jak w sytuacji, gdy telefon/tablet przyłączony jest do sieci urządzenia. Jeżeli jako użytkownik opuścisz lokalną sieć, np. wychodząc z domu bądź załączając dane mobilne, aplikacja wBox będzie sygnalizowała ten stan jako „Tryb zdalny”. W takim przypadku będziesz miał dostęp do danych urządzenia, ale z przyczyn bezpieczeństwa niedostępne będą opcje ustawień.
- W sekcji „Połączenie serwisowe (AP)”, możesz zmienić nazwę oraz nadać hasło sieci WiFi emitowanej przez urządzenie. Pamiętaj, że zmiana nazwy sieci lub hasła może spowodować rozłączenie z urządzeniem natychmiast po kliknięciu przycisku „Zapisz”, należy się zatem ponownie podłączyć do sieci WiFi.
- Możliwe jest również całkowite wyłączenie punktu dostępowego, emitowanego przez urządzenie. W tym celu należy przesunąć suwak „Punkt dostępu” w pozycję wyłączoną i potwierdzić wybór przyciskiem „Zapisz”.

Uwaga! Jeżeli sterownik nie będzie miał stabilnego połączenia z siecią WiFi („Status klienta WiFi”: „Połączono”, bez żadnych ostrzeżeń o błędach), ponowne włączenie punktu dostępowego nie będzie możliwe - w tej sytuacji jedynym wyjściem jest reset sterownika do ustawień fabrycznych. Wyłączenie punktu dostępowego zaleca się dopiero po całkowitej konfiguracji sterownika i upewnieniu się że cały system działa poprawnie.

4

USTAWIENIA URZĄDZENIA

- Przejdź do ustawień urządzenia (ikonka „Ustawienia” w prawym górnym rogu ekranu). W sekcji „Nazwa i ikona” możesz zmienić nazwę urządzenia, pod którą wyświetla się ono w aplikacji wBox. W sekcji „Ustawienia urządzenia” możliwe jest m. in. wyłączenie świecenia diody LED wbudowanej w urządzenie.
- Do sterowania niektórych urządzeń, np. wentylatorów o dwu-trójstopniowej stopniowej regulacji prędkości, niezbędna jest zmiana trybu pracy wyjść, z niezależnych na przeciwsobne. W trybie przeciwsobnym tylko jedno wyjście może być w danym momencie załączone. Innymi słowy włączenie danego wyjścia powoduje wyłączenie pozostałych.
- Możliwa jest również zmiana kolejności logicznych wyjść względem fizycznych złączy. Ponadto dla każdego wyjścia można niezależnie określić stan po ресecie zasilania oraz ustawić wyłącznik czasowy.
- Opcja „Pomiar zużycia energii” określa czy sterownik powinien pokazywać i archiwizować zużycie energii przyłączonego obciążenia.

Uwaga! Pomiar energii wykonywany jest wspólnie dla całego urządzenia - bieżąca wartość zużycia energii jest sumą energii pobieranej w poszczególnych, aktualnie załączonych obwodach.

- Skontroluj także wybór w opcji „Stan po restarcie”, który określa sposób zachowania się sterownika po restarcie spowodowanym np. przerwą w dostawie energii elektrycznej. Możesz wybrać, czy obciążenie ma zostać włączone, wyłączone, pozostać w stanie sprzed restartu (jak było włączone to ma pozostać włączone, jak było wyłączone to ma pozostać wyłączone), bądź przyjąć stan przeciwny.
- Ustawienie wartości w polu „Domyślna wartość wyłącznika czasowego” spowoduje wyświetlenie na ekranie sterowania dodatkowego przycisku „Włącz na czas”. Każdorazowe jego wciśnięcie odlicza zadany czas, po którym nastąpi wyłączenie obciążenia.



- W przypadku gdy ustawiono opcję "Pomiar zużycia energii" na "Tak", na głównym ekranie sterownika wyświetlane są dane pomiarowe. Urządzenie mierzy aktualną moc przyłączonego obciążenia, ponadto zlicza zużycie energii w jednostce czasu. Możliwe jest ustawienie kosztu 1kWh energii dzięki czemu od razu widoczny jest koszt zużytej energii w danym okresie.
- Historyczne dane pomiarowe dostępne są po kliknięciu w ikonę wykresu, w prawym górnym rogu ekranu. Dane pomiarowe przetrzymywane są wyłącznie na serwerze BleBox i są dostępne jedynie gdy ustawiono opcję "Zdalny dostęp" na "Tak".
- Historyczne dane pomiarowe można wyeksportować w celu ich dalszej analizy. Formularz eksportu wyświetlił się po kliknięciu w ikonę chmury w prawym górnym rogu ekranu.

- Sterownik umożliwia wysyłanie poleceń sterujących do innych sterowników BleBox poprzez sieć WiFi, przez tzw. API. Zadana akcja wywoła się na konkretny rodzaj wyzwalacza, np. na krótkie naciśnięcie.
- Fabrycznie ustawione są dwie, najprostsze, przykładowe akcje. Pozwalają na sterowanie danym wyjściem sterownika na zasadzie włącz/wyłącz przy wykorzystaniu przycisku bistabilnego (łącznika świecznikowego), przyłączonego do odpowiadającego wejścia. Jeżeli np. stosujesz przycisk monostabilny (dzwonkowy), niezbędna jest ich modyfikacja.
- Dodając akcję, w zakładce "Gdy", jako "Typ wyzwalacza" wybierz "Krótkie naciśnięcie / Długie naciśnięcie / Zbocze opadające (zmiana stanu) / Zbocze narastające (zmiana stanu) / Na zbocze". W polu "Wejście" wskaż wejście którego dana akcja dotyczy.
- W zakładce "Wykonaj" jako "Wynik" wybierz jedną z opcji: "Włącz", "Wyłącz", "Zmień stan", "Bezpośredni", "Odwrócony" lub "Włącz na czas" gdy chcesz ustawić akcję dla fizycznego wyjścia. Nie wszystkie opcje są dostępne dla poszczególnych rodzajów akcji.
- Jeżeli natomiast chcesz sterować innym urządzeniem z serii wBox, jako "Wynik" wybierz "Kontroluj inne urządzenie", zatwierdź. Kliknij w ikonę "Wybierz urządzenie". Sterownik przeszuka sieć pod kątem kompatybilnych urządzeń i wyświetli je na liście. Wybierz urządzenie którym chcesz sterować. Jeżeli urządzenia nie ma na liście, musisz skorzystać z opisanej dalej, ogólnej metody sterowania przez API, bądź zaktualizować oprogramowanie w docelowym sterowniku.
- Następnie w polu „Wywołaj API” wpisz polecenie API które wywoła sterownik.
- Poniżej przedstawiono najbardziej popularne polecenia sterowania API /s/ dla sterowników switchBox i shutterBox:
 - włączenie grzejnika przez switchBox: 1
 - wyłączenie grzejnika przez switchBox: 0
 - zmiana stanu wyjścia w switchBox na przeciwny: 2
 - otwarcie rolety przez shutterBox: u
 - zamknięcie rolety przez shutterBox: d
 - włączenie żarówki przyłączonej do pierwszego wyjścia (O1) switchBoxD: 0/1
 - wyłączenie żarówki przyłączonej do pierwszego wyjścia (O1) switchBoxD: 0/0
 - zmiana stanu drugiego wyjścia (O2) w switchBoxD na przeciwny: 1/2
- Jeżeli urządzenia nie było na liście wyszukanych kompatybilnych urządzeń bądź chcesz sterować innym urządzeniem w sieci, jako "Rodzaj akcji" wybierz "Wywołaj URL".
- W polu „URL” należy wpisać polecenie API poprzedzone przedrostkiem protokołu http i adresem IP zdalnego sterownika serii wBox, którym chcemy sterować. Adres IP można znaleźć w ustawieniach danego urządzenia. Uwaga! Wszystkie sterowniki muszą być w tej samej podsieci, najczęściej jest to podsieć pojedynczego domowego routera.
- Poniżej przedstawiono najbardziej popularne polecenia API dla sterowników switchBox i shutterBox. Założono, że adres IP zdalnego sterownika to: 192.168.1.123

- włączenie grzejnika przez switchBox: <http://192.168.1.123/s/1>
- wyłączenie grzejnika przez switchBox: <http://192.168.1.123/s/0>
- otwarcie rolety przez shutterBox: <http://192.168.1.123/s/u>

- zamknięcie rolety przez shutterBox: <http://192.168.1.123/s/d>

- zmiana stanu drugiego wyjścia (O2) w switchBoxD na przeciwny: <http://192.168.1.123/s/1/2>

- W zakładce "Podsumowanie" nazwij akcję, sprawdź jej poprawność i zatwierdź wpis przyciskiem "Zapisz".
- Szczegółowy opis jak sterować pozostałymi sterownikami serii wBox zawarto w "Instrukcji rozszerzonej do urządzeń wBox", natomiast pełna dokumentacja techniczna API sterowników wBox dostępna jest na stronie: <http://technical.blebox.eu>
- Dodana akcja wyświetli się na liście. Rozwijając jej szczegóły możliwy jest podgląd m. in. statusu jej ostatniego wykonania.

- Sterownik umożliwia wyświetlenie powiadomienia systemowego w telefonie z zainstalowaną aplikacją wBox, na konkretny rodzaj wyzwalacza, np. "Krótkie naciśnięcie".
- Powiadomienia działają jedynie wtedy, gdy sterownik ma stabilny dostęp do Internetu oraz opcja "Zdalny dostęp" jest włączona (domyślne ustawienie).
- Powiadomienia dodaje się podobnie jak "Akcje" - wypełnij pola formularza a w zakładce "Wykonaj" jako "Wynik" wybierz "Powiadomienie". Potwierdź przyciskiem "Zapisz".
- Aby powiadomienie wyświetliło się w telefonie niezbędne jest zezwolenie sterownikowi na wyświetlanie powiadomień. Przejdź do głównego menu aplikacji wBox, do zakładki "Powiadomienia". Następnie przejdź do ustawień (ikonka „Ustawienia” w prawym górnym rogu ekranu). Znajdź sterownik na liście urządzeń a następnie z rozwijanej listy przy sterowniku wybierz "Powiadomienie z akcji". Możesz również zaznaczyć inne rodzaje powiadomień dostępnych w sterowniku czy też powiadomień µPortalu. Potwierdź zmianę preferencji przyciskiem "Zapisz" w prawym górnym rogu ekranu.
- Jeżeli powiadomienia nie wyświetlają się mimo ich skonfigurowania, sprawdź w ustawieniach systemu telefonu (Android / iOS) czy aplikacja wBox ma uprawnienia do wyświetlania powiadomień systemowych.

- Przejdź do ustawień, do sekcji „Czas i lokalizacja”. W zakładce "Czas urządzenia" wybierz z listy swój region i lokalizację, potwierdzając zmianę przyciskiem „Zapisz”. Urządzenie zsynchronizuje swój czas z serwerem NTP czasu (jeżeli sterownik jest w sieci WiFi z dostępem do Internetu) bądź pobierze czas z telefonu/tabletu. Ponieważ sterownik nie posiada baterijnego podtrzymywania układu zegarowego, zegar resetuje się po odłączeniu zasilania. Stąd zaleca się, aby sterownik był zawsze dołączony do sieci WiFi z dostępem do Internetu, aby automatycznie mógł zsynchronizować swój zegar. Jest to szczególnie istotne w sterownikach które posiadają funkcję pracy z harmonogramem.
- Lokalizację sterownika możesz określić przy pomocy smartfonu lub tabletu. W zakładce „Lokalizacja urządzenia” kliknij przycisk „Ustaw lokalizację”. Aplikacja zapyta czy udostępnić lokalizację – zezwól. W polu „Współrzędne” powinny pojawić się przybliżone współrzędne twojej lokalizacji. Jeżeli przycisk „Ustaw lokalizację” zamruga na czerwono z napisem „Błąd”, bądź pole „Współrzędne” nie zmieniło wartości z „Nie ustawiono” na dane liczbowe, wystąpiło niepowodzenie w pobraniu lokalizacji. Należy wtedy upewnić się czy telefon/tablet posiada moduł GPS oraz czy w telefonie włączona jest obsługa udostępniania lokalizacji dla aplikacji wBox. Ustawienie lokalizacji jest szczególnie istotne w sterownikach które posiadają funkcję pracy z harmonogramem, w których harmonogram opiera się o wschody i zachody słońca.

SPECYFIKACJA TECHNICZNA

napięcie zasilania	230V AC
zużycie energii	< 1W
ilość wyjść	2
typ wyjść	przełącznikowe, zwierane do L, konfigurowalne: niezależne lub przeciwsołbne
maksymalne obciążenie	na wyjście: 5A

maksymalna moc	na wyjście: AC1 (rezystancyjne, $\cos\varphi > 0,95$): 5A @ 230V AC = 1150W AC3 (IEC60947-4-1): ~0.15kW @ 240V AC (silnik)
zakres pomiarowy	0-3680W
rozdzielczość	1W
tryb pomiaru	wspólny (suma) dla obu wyjść, bieżący odczyt, suma za okres, automatycznie obliczanie kosztu zużytej energii
historia pomiaru	dostępna online, rozdzielczość 5min
ilość wejść	2
typ wejść	optoizolowane, logiczne, konfigurowalne, 12-230V AC/DC
obsługiwane przyciski	monostabilne (dzwonekowe), bistabilne (tradycyjne, krzyżowe) - bez podświetlenia
ilość przycisków	1
typ przycisków	tact-switch, funkcja włącz/wyłącz
sygnalizacja stanu	podświetlenie
typ obudowy	moduł instalacyjny DIN-1, szer. 17,5mm
wymiary	90(98,8) x 17,5 x 64,5mm
stopień ochrony	IP20 wg PN-EN 60529
obudowa	ABS / akryl, klasa palności V-0 wg UL 94
sposób montażu	bezpośredni montaż na szynie DIN 35mm wg PN-EN 60715
standard komunikacji	µWiFi, kompatybilny z WiFi, 802.11g
częstotliwość transmisji	2,4 GHz
rodzaj transmisji	dwukierunkowa, szyfrowana
API	otwarte
tryb pracy	połączenie bezpośrednie (jako Access Point), połączenie WiFi poprzez standardowy router, połączenie z dostępem z dowolnego miejsca na świecie (wymagany jedynie dostęp do sieci Internet)
kompatybilne urządzenia i systemy	Apple iPhone, Apple iPad, iPad Mini, Android, komputery i urządzenia mobilne wspierające HTML5
temperatura pracy sterownika	od -20°C do +50°C

INFORMACJE DODATKOWE

HARMONOGRAM

Sterownik posiada możliwość pracy według zadanego harmonogramu.

Dodawanie wpisów harmonogramu wykonuje się klikając w przycisk „Dodaj harmonogram” w sekcji „Harmonogram” ustawień. Można wybrać dni, w których wykonywane będzie dane zadanie, typ wpisu (o konkretnej godzinie, bądź relatywnie względem wschodów/zachodów słońca - tylko przy poprawnie ustawionej lokalizacji) oraz ustawić parametry zadania. Ustawione zadania będą widoczne w formie listy, poszczególne wpisy można edytować, skasować bądź tymczasowo wyłączać.

AKTUALIZACJA OPROGRAMOWANIA

Aby zaktualizować oprogramowanie w sterowniku, należy go podłączyć do domowej sieci WiFi (patrz sekcja „Ustawienia połączenia WiFi”), która ma połączenie z siecią Internet. Przejdź do ustawień, do sekcji „Szczegóły, aktualizacja i pomoc” i kliknij przycisk „Sprawdź aktualizację”. Jeżeli dostępna jest aktualizacja, przycisk zmieni opis na „Pobierz nowe oprogramowanie”. Po jego kliknięciu, poczekaj ok. 1 min., nie zamykając interfejsu ani nie wykonując żadnych innych czynności. Urządzenie pobierze najnowsze oprogramowanie a następnie uruchomi się ponownie. Identyfikator urządzenia, wersje sprzętu i oprogramowania możesz odczytać w szczegółach urządzenia.

POMOC

Najnowsze wersje instrukcji, dodatkowe informacje i materiały o produktach dostępne są na naszej stronie internetowej: blebox.eu

Pytania ogólne: info@blebox.eu. Serwis i pomoc techniczna: support@blebox.eu

Przed kontaktem z naszym serwisem, jeżeli jest to możliwe, przygotuj „Klucz serwisowy” danego sterownika dostępny w jego ustawieniach, w zakładce „Szczegóły, aktualizacja i pomoc”. Klikając ikonę, klucz zostanie skopiowany do schowka telefonu. Przygotuj również „Klucz instalacji” aplikacji wBox, dostępny w głównym menu aplikacji, w zakładce „Ustawienia”.

Instrukcja przywrócenia sterownika do ustawień fabrycznych dostępna jest pod adresem: blebox.eu/start/reset

Uwaga! Reset do ustawień fabrycznych nie usuwa sterownika z przypisanego do niego konta użytkownika. Sterownik należy niezależnie usunąć z menu głównego aplikacji wBox wybrać „Zarządzaj urządzeniami”, następnie wybrać dany sterownik i kliknąć w przycisk „Usuń urządzenie”. Alternatywnie można załogować się do systemu portal.blebox.eu, przejść do zakładki „Urządzenia”, wybrać dany sterownik i z prawego-górnego menu „Akcje” wybrać „Usuń urządzenie”.

aby uzyskać więcej informacji odwiedź stronę internetową

www.blebox.eu

lub wyślij email na adres: info@blebox.eu

pomoc techniczna jest dostępna pod adresem: support@blebox.eu

made in Europe



proudly made by
blebox