



sterowanie w technologii μ WiFi,
z dowolnego miejsca na świecie

BEZPRZEWODOWY STEROWNIK ROLET 230V,
MONTAŻ NA SZYNE DIN



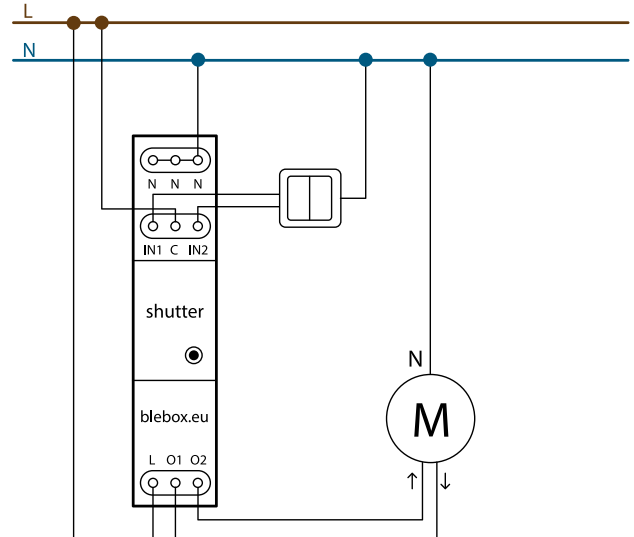
możliwość sterowania głosowego
z Amazon Alexa i Google Home



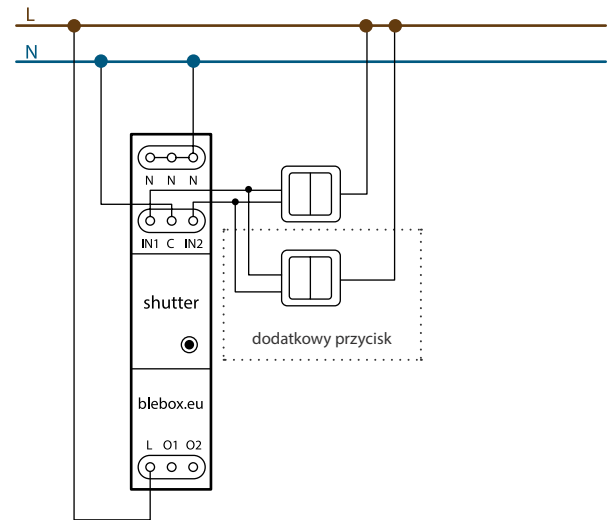
ZASADY BEZPIECZEŃSTWA

- Nie podłączać obciążeń o mocy większej niż dopuszczalna.
- Podłączać zgodnie ze schematem przedstawionym w instrukcji. Niewłaściwe podłączenie może być niebezpieczne i może skutkować uszkodzeniem sterownika i utratą gwarancji.
- NIEBEZPIECZEŃSTWO!** Zagrożenie życia spowodowane prądem elektrycznym (również przy wyłączonym urządzeniu), na wyjściach może występować napięcie. Wszelkie prace montażowe należy wykonywać **ZAWSZE** przy odłączonym obwodzie zasilania.
- Podłączenie urządzenia do sieci elektroenergetycznej nie spełniającej wymogów jakościowych określonych w normie PN-EN 50160 skutkuje utratą gwarancji.
- Obwód zasilający zabezpieczyć nadprądowo.

2. Ogólne podłączenie - wspólna żyła fazowa



3. Podłączenie dodatkowego przycisku

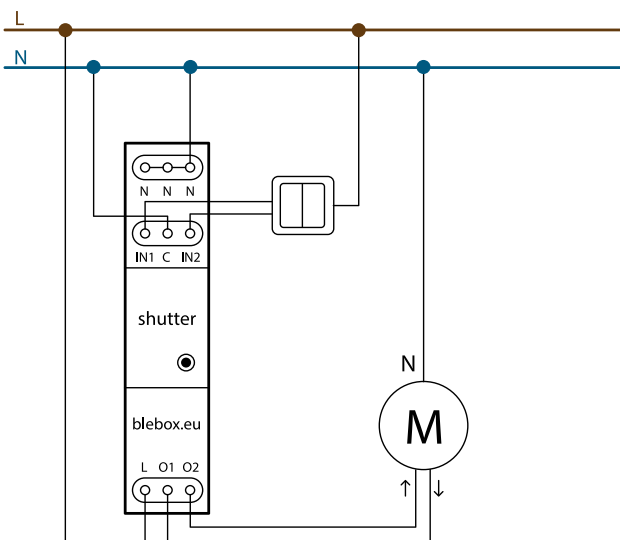


1 INSTALACJA - PODSTAWY

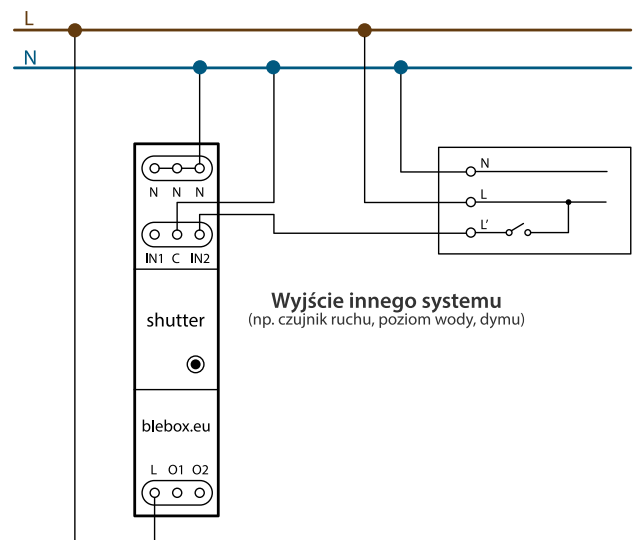
- Przed przystąpieniem do instalacji sterownika, odłącz napięcie w zasilanym obwodzie. Pamiętaj, że wszelkie prace montażowe należy wykonywać przy odłączonym napięciu zasilania (wyłączenie bezpiecznika instalacji sieciowej lub odłączenie przewodu zasilającego od gniazdka).
- Sterownik powinien być zamontowany na szynie DIN, chroniony przed dostępem osób trzecich - w rozdzielnicach bądź wewnątrz obudowy sterowanego urządzenia. Pamiętaj, że metalowe elementy (przewody, części obudowy) negatywnie wpływają na zasięg urządzenia, a co za tym idzie na komfort użytkownika. Ze względu na napięcie pracy urządzenia konieczne jest, aby złącza w sterowniku były osłonięte przed przypadkowym dotknięciem lub zwarciem, mogącym skutkować porażeniem prądem bądź uszkodzeniem urządzenia.

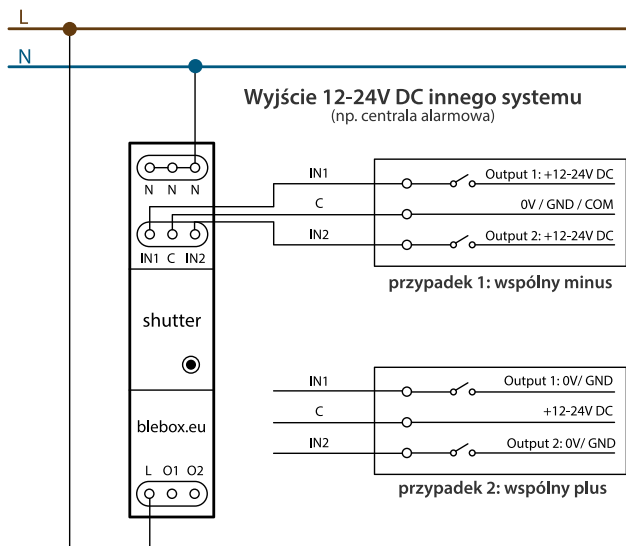
SCHEMATY PODŁĄCZENIA

1. Ogólne podłączenie - wspólna żyła neutralna



4. Podłączenie czujników z wyjściem przekaźnikowym (np. czujnik ruchu, dymu, poziomu wody)





- Zapoznaj się ze schematem a następnie przystąp do montażu sterownika. Zwróć szczególną uwagę na oznaczenia złączy sterownika. Zaczniij od podłączenia przewodów zasilania - fazowego L (kolor brązowy) oraz neutralnego N (kolor niebieski). Następnie podłącz obciążenie. Jeżeli zdecydujesz się na sterowanie lokalne z przełącznika ściennego, podłącz również przełącznik, zgodnie ze schematem. Do sterowania wyłącznie za pomocą smartfonu lub tabletu, nie jest wymagany montaż przełącznika ściennego.
- Sterownik obsługuje podwójne łączniki monostabilne (dzwonek) bez podświetlenia. Kolejność podłączenia wejścia S1/S2 do prawego/lewego przycisku przełącznika nie ma znaczenia na etapie instalacji - można ją ustawić w późniejszym etapie konfiguracji sterownika.
- Po upewnieniu się, że urządzenie zostało podłączone zgodnie ze schematem i że w pobliżu sterownika nie ma metalowych elementów mogących przypadkowo zewrzeć styki, uruchom urządzenie poprzez załączenie napięcia zasilania (włączenie bezpiecznika instalacji sieciowej lub podłączenie przewodu zasilającego do gniazdka).



Urządzenia montowane na szynie DIN mogą wydzielają znaczne ilości ciepła. Zalecany jest montaż z zachowaniem odstępu co najmniej 1 cm pomiędzy modułami BleBox DIN aby zapewnić odpowiedni przepływ powietrza. W przypadku zastosowania wielu modułów DIN, rekomendowane jest mechaniczne wymuszenie obiegu powietrza w rozdzielnicach.

2 PIERWSZE URUCHOMIENIE

- Ściągnij **darmową aplikację wBox**. Jeśli posiadasz urządzenie z systemem Android, aplikację znajdziesz w sklepie Play. Dla urządzeń z systemem iOS aplikacja znajduje się w App Store.
- Używając telefonu komórkowego lub tabletu, połącz się z siecią bezprzewodową urządzenia. W tym celu wejdź w ustawienia smartfona bądź tabletu, następnie w konfigurację sieci WiFi i odnajdź sieć o nazwie „shutterBox_DIN-xxxxxxx”, gdzie xxxxxxxx to numer seryjny urządzenia. Połącz się z tą siecią.
- Włącz aplikację wBox. Na głównym ekranie będzie widoczne urządzenie. W celu dodania go do swojego konta w aplikacji, wybierz „Dodaj urządzenie do konta”. Jeżeli jesteś instalatorem i nie chcesz przypisywać urządzenia do swojego konta, wybierz „Użyj tylko raz”.



Konfigurację możesz również wykonać korzystając z przeglądarki internetowej telefonu/tabletu. Po połączeniu się z siecią bezprzewodową sterownika, włącz przeglądarkę i wejdź na stronę: www.blebox.eu

- Przetestuj działanie sterownika klikając w strzałki obok obszaru przedstawiającego okno. Jeżeli roleta porusza się niezgodnie z zadanym kierunkiem ruchu, przejdź do ustawień (ikonka „Ustawienia” w prawym górnym rogu ekranu) a następnie w sekcji „Ustawienia urządzenia” włącz opcję „Zamień kierunek ruchu”. Pamiętaj o zapisaniu ustawień poprzez kliknięcie przycisku „Zapisz”, następnie przejdź do panelu głównego klikając strzałkę w lewym górnym rogu. Sprawdź ponownie czy roleta porusza się zgodnie z oczekiwaniem.

- Jeżeli podłączyłeś przycisk ścienny, skontroluj jego działanie. Pojedyncze naciśnięcie klawisza „dół” / klawisza „góra” przycisku powinno spowodować ruch rolety w zadanym kierunku aż do pozycji końcowej. W przypadku, gdy roleta jedzie w kierunku przeciwnym do spodziewanego, włącz opcję „Zamień przyciski” w sekcji „Ustawienia urządzenia”. Podczas ruchu rolety naciśnięcie dowolnego z przycisków ściennych powoduje natychmiastowe zatrzymanie rolety.
- Kolejnym krokiem jest wybranie typu sterowanego urządzenia - w ustawieniach w pozycji „Rodzaj sterowania” wybierz jedną z opcji: „Roleta zewnętrzna”, „Żaluzja”, „Okno uchylne”, „Roleta materiałowa”, „Markiza”, „Ekran” bądź „Firana”. Poszczególne opcje różnią się algorytmem sterowania (tj. m.in. przelicznikiem zadanej pozycji na czas ruchu) oraz ikoną na ekranie sterowania. Jeżeli posiadasz nietypowy silnik wybierz opcję „Bez pozycjonowania”. W kolejnym polu określisz można maksymalny czas ruchu jaki jest potrzebny do przejścia pomiędzy pozycjami krańcowymi - jest to czas w jakim sterownik podaje napięcie na silnik rolety (nie zaleca się wyłączenia czasowego limitu ruchu). Sugerowana wartość 120 sekund jest wystarczająca dla większości silników.
- Opcja „Żaluzja” przeznaczona jest do sterowania żaluzją z wychylnymi lamelami obracającymi pojedynczymi silnikami. Po wyborze tej opcji pojawiają się dwa dodatkowe pola. Pierwsze to „Czas maksymalnego obrotu lameli w milisekundach” (sugerowana wartość ok. 1100 ms). Jest to czas w jakim lamele wychylą się o maksymalny kąt, zanim rozpocznie się zwijanie żaluzji - dzięki temu na ekranie sterowania można regulować zarówno położeniem żaluzji, a przy pomocy dodatkowego suwaka - kątem wychylenia lameli.

- Aby możliwe było tzw. sterowanie do punktu, czyli zadanie konkretnej pozycji do jakiej ma dojechać silnik podczas np. zamykania rolety, należy przeprowadzić kalibrację sterownika, poprzez kliknięcie w przycisk „Automatyczna kalibracja”. Po potwierdzeniu procedury, roleta zostanie automatycznie podniesiona do pozycji krańcowej górnej, następnie opuszczona do pozycji krańcowej dolnej i podniesiona do pozycji krańcowej górnej. W czasie kalibracji nie należy wykonywać żadnych akcji. Aby sprawdzić działanie sterowania do punktu, przejdź do panelu głównego klikając strzałkę w lewym górnym rogu a następnie przesuwać kilkakrotnie palec po obszarze przedstawiającym okno w skrajne i pośrednie położenia, zweryfikuj czy roleta porusza się do zadanego na animacji położenia. Możesz również ustawić ulubioną pozycję rolety - w tym celu ustaw roletę w żądanej pozycji a potem przytrzymaj ikonkę serduszka przez około 4 sek. Zweryfikuj funkcjonalność - przestaw roletę do innej pozycji, a następnie kliknij w ikonkę serduszka. Roleta powinna ustawić się w ulubionej pozycji.

- Silniki mają różną budowę, część z nich jest wyposażona w elektromechaniczne wyłączniki krańcowe, inne w czujniki elektroniczne. Jeżeli automatyczna kalibracja przebiega niepoprawnie, należy zmodyfikować wartość pola „Próg wykrycia krańcówki” w sekcji „Ustawienia urządzenia” sterownika. Wartość progu wyrażona jest w VA i powinna być mniejsza niż wartość prądu pobieranego przez silnik podczas normalnej pracy. Jeżeli podczas kalibracji silnik zatrzymuje się po kilku sekundach od rozpoczęcia ruchu, należy wartość progu zmniejszyć, jeżeli natomiast silnik wykonuje tylko jeden przejazd (tj. tylko w górę bądź tylko w dół), należy wartość zwiększyć.

3

USTAWIENIA POŁĄCZENIA WIFI I POŁĄCZENIA SERWISOWEGO (AP)

- Przejdź do ustawień sieci WiFi (ikonka „Ustawienia” w prawym górnym rogu ekranu, sekcja „Połączenie”), gdzie możesz dołączyć urządzenie do domowej sieci WiFi, aby móc sterować sterownikiem za jej pośrednictwem lub z dowolnego miejsca na świecie. W tym celu wybierz nazwę sieci z listy dostępnych sieci i naciśnij „Połącz”. Jeśli jest to wymagane, wprowadź hasło sieci WiFi. W czasie łączenia urządzenia do sieci domowej może nastąpić rozłączenie telefonu/tabletu z siecią urządzenia.
- Po ponownym podłączeniu telefonu do sieci WiFi sterownika, skontroluj pola „Status klienta WiFi” oraz „Status dostępu zdalnego”. Sterownik wyposażony jest w układ nadzoru połączenia sieciowego, który w sytuacji problemów z połączeniem do sieci WiFi bądź do sieci Internet, raportuje problem i jego możliwe przyczyny. Jeżeli sieć działa poprawnie, oba pola przyjmą wartość „Połączono”.
- W celu komunikacji z urządzeniem spoza lokalnej sieci WiFi, z dowolnego miejsca na świecie, poprzez aplikację wBox, urządzenie domyślnie automatycznie łączy się do usługi systemu chmurowego BleBox. System zdalnego dostępu jest w pełni szyfrowany i bezpieczny, a dane transmitowane są przez europejskie serwery renomowanych firm. Możliwe jest wyłączenie usługi zdalnego dostępu - po kliknięciu w przycisk „Konfiguruj” przełącznik przy opcji „Zdalny dostęp”. Pamiętaj, że wyłączenie „Zdalnego dostępu” spowoduje brak dostępu do sterownika spoza sieci lokalnej a także brak obsługi powiadomień i zewnętrznych systemów integracji, stąd zalecamy pozostawienie tej opcji włączonej (ustawienie domyślne).
- Włączenie opcji „Log zdarzeń” spowoduje iż urządzenie będzie rejestrować zdarzenia (np. o wysłanych powiadomieniach ustawionych w sekcji „Akcje”) w systemie chmurowym BleBox. Pozwala to na późniejsze przeglądanie historii zaistniałych zdarzeń, także gdy sterownik jest offline.

- Po zakończeniu konfiguracji sieci WiFi, możesz odłączyć się od sieci urządzenia i połączyć telefon/tablet bezpośrednio do domowej sieci WiFi. Sterowanie z aplikacji wBox będzie działać identycznie jak w sytuacji, gdy telefon/tablet przyłączony jest do sieci urządzenia. Jeżeli jako użytkownik opuścisz lokalną sieć, np. wychodząc z domu bądź załączając dane mobilne, aplikacja wBox będzie sygnalizowała ten stan jako „Tryb zdalny”. W takim przypadku będziesz miał dostęp do danych urządzenia, ale z przyczyn bezpieczeństwa niedostępne będą opcje ustawień.
- W sekcji „Połączenie serwisowe (AP)”, możesz zmienić nazwę oraz nadać hasło sieci WiFi emitowanej przez urządzenie. Pamiętaj, że zmiana nazwy sieci lub hasła może spowodować rozłączenie z urządzeniem natychmiast po kliknięciu przycisku „Zapisz”, należy się zatem ponownie podłączyć do sieci WiFi.
- Możliwe jest również całkowite wyłączenie punktu dostępowego, emitowanego przez urządzenie. W tym celu należy przesunąć suwak „Punkt dostępu” w pozycję wyłączoną i potwierdzić wybór przyciskiem „Zapisz”.

Uwaga! Jeżeli sterownik nie będzie miał stabilnego połączenia z siecią WiFi („Status klienta WiFi”: „Połączono”, bez żadnych ostrzeżeń o błędach), ponowne włączenie punktu dostępowego nie będzie możliwe - w tej sytuacji jedynym wyjściem jest reset sterownika do ustawień fabrycznych. Wyłączenie punktu dostępowego zaleca się dopiero po całkowitej konfiguracji sterownika i upewnieniu się że cały system działa poprawnie.

4 USTAWIENIA URZĄDZENIA

- Przejdź do ustawień urządzenia (ikonka „Ustawienia” w prawym górnym rogu ekranu). W sekcji „Nazwa i ikona” możesz zmienić nazwę urządzenia, pod którą wyświetla się ono w aplikacji wBox.

5 CZAS I LOKALIZACJA URZĄDZENIA

- Przejdź do ustawień, do sekcji „Czas i lokalizacja”. W zakładce „Czas urządzenia” wybierz z listy swój region i lokalizację, potwierdzając zmiany przyciskiem „Zapisz”. Urządzenie zsynchronizuje swój czas z serwerem NTP czasu (jeżeli sterownik jest w sieci WiFi z dostępem do Internetu) bądź pobierze czas z telefonu/tabletu. Ponieważ sterownik nie posiada baterijnego podtrzymywania układu zegarowego, zegar resetuje się po odłączeniu zasilania. Stąd zaleca się, aby sterownik był zawsze dołączony do sieci WiFi z dostępem do Internetu, aby automatycznie mógł synchronizować swój zegar. Jest to szczególnie istotne w sterownikach które posiadają funkcję pracy z harmonogramu.
- Lokalizację sterownika możesz określić przy pomocy smartfonu lub tabletu. W zakładce „Lokalizacja urządzenia” kliknij przycisk „Ustaw lokalizację”. Aplikacja zapyta czy udostępnić lokalizację – zezwól. W polu „Współrzędne” powinny pojawić się przybliżone współrzędne twojej lokalizacji. Jeżeli przycisk „Ustaw lokalizację” zamruga na czerwono z napisem „Błąd”, bądź pole „Współrzędne” nie zmieniło wartości z „Nie ustawiono” na dane liczbowe, wystąpiło niepowodzenie w pobraniu lokalizacji. Należy wtedy upewnić się czy telefon/tablet posiada moduł GPS oraz czy w telefonie włączona jest obsługa udostępniania lokalizacji dla aplikacji wBox. Ustawienie lokalizacji jest szczególnie istotne w sterownikach które posiadają funkcję pracy z harmonogramu, w których harmonogram opiera się o wschody i zachody słońca.

SPECYFIKACJA TECHNICZNA

napięcie zasilania	230V AC
zużycie energii	< 1W
ilość wyjść	2
typ wyjść	przełącznikowe, przeciwsołne, zwierane do L
maksymalne obciążenie	na wyjście: 5A
maksymalna moc	na wyjście: AC1 (rezystancyjne, $\cos\phi > 0.95$): 5A @ 230V AC = 1150W AC3 (IEC60947-4-1): ~0.15kW @ 240V AC (silnik)

ilość wejść	2
typ wejść	optoizolowane, logiczne, konfigurowalne, 12-230V AC/DC
obsługiwane przyciski	monostabilne (dzwonek), bistabilne (tradycyjne, krzyżowe) - bez podświetlenia
ilość przycisków	1
typ przycisków	tact-switch, funkcja włącz/wyłącz
sygnalizacja stanu	podświetlenie
typ obudowy	moduł instalacyjny DIN-1, szer. 17,5mm
wymiary	90(98,8) x 17,5 x 64,5mm
stopień ochrony	IP20 wg PN-EN 60529
obudowa	ABS / akryl, klasa palności V-0 wg UL 94
sposób montażu	bezpośredni montaż na szynie DIN 35mm wg PN-EN 60715
standard komunikacji	µWiFi, kompatybilny z WiFi, 802.11g
częstotliwość transmisji	2.4 GHz
rodzaj transmisji	dwukierunkowa, szyfrowana
API	otwarte
tryb pracy	połączenie bezpośrednie (jako Access Point), połączenie WiFi poprzez standardowy router, połączenie z dostępem z dowolnego miejsca na świecie (wymagany jedynie dostęp do sieci Internet)
kompatybilne urządzenia i systemy	Apple iPhone, Apple iPad, iPad Mini, Android, komputery i urządzenia mobilne wspierające HTML5
temperatura pracy sterownika	od -20°C do +50°C

INFORMACJE DODATKOWE

HARMONOGRAM

Sterownik posiada możliwość pracy według zadanego harmonogramu.

Dodawanie wpisów harmonogramu wykonuje się klikając w przycisk „Dodaj harmonogram” w sekcji „Harmonogram” ustawień. Można wybrać dni, w których wykonywane będzie dane zadanie, typ wpisu (o konkretnej godzinie, bądź relatywnie względem wschodów/zachodów słońca – tylko przy poprawnie ustawionej lokalizacji) oraz ustawić parametry zadania. Ustawione zadania będą widoczne w formie listy, poszczególne wpisy można edytować, skasować bądź tymczasowo wyłączać.

AKTUALIZACJA OPROGRAMOWANIA

Aby zaktualizować oprogramowanie w sterowniku, należy go podłączyć do domowej sieci WiFi (patrz sekcja „Ustawienia połączenia WiFi”), która ma połączenie z siecią Internet. Przejdź do ustawień, do sekcji „Szczegóły, aktualizacja i pomoc” i kliknij przycisk „Sprawdź aktualizację”. Jeżeli dostępna jest aktualizacja, przycisk zmieni opis na “Pobierz nowe oprogramowanie”. Po jego kliknięciu, poczekaj ok. 1 min., nie zamykając interfejsu ani nie wykonując żadnych innych czynności. Urządzenie pobierze najnowsze oprogramowanie a następnie uruchomi się ponownie. Identyfikator urządzenia, wersje sprzętu i oprogramowania możesz odczytać w szczegółach urządzenia.

POMOC

Najnowsze wersje instrukcji, dodatkowe informacje i materiały o produktach dostępne są na naszej stronie internetowej: blebox.eu

Pytania ogólne: info@blebox.eu. Serwis i pomoc techniczna: support@blebox.eu

Przed kontaktem z naszym serwisem, jeżeli jest to możliwe, przygotuj “Klucz serwisowy” danego sterownika dostępny w jego ustawieniach, w zakładce “Szczegóły, aktualizacja i pomoc”. Klikając ikonę, klucz zostanie skopiowany do schowka telefonu. Przygotuj również “Klucz instalacji” aplikacji wBox, dostępny w głównym menu aplikacji, w zakładce “Ustawienia”.

Instrukcja przywrócenia sterownika do ustawień fabrycznych dostępna jest pod adresem: blebox.eu/start/reset

Uwaga! Reset do ustawień fabrycznych nie usuwa sterownika z przypisanego do niego konta użytkownika. Sterownik należy niezależnie usunąć z konta - z menu głównego aplikacji wBox wybrać “Zarządzaj urządzeniami”, następnie wybrać dany sterownik i kliknąć w przycisk “Usuń urządzenie”. Alternatywnie można zalogować się do systemu portal.blebox.eu, przejść do zakładki “Urządzenia”, wybrać dany sterownik i z prawego-górnego menu “Akcje” wybrać “Usuń urządzenie”.

aby uzyskać więcej informacji odwiedź stronę internetową

www.blebox.eu

lub wyślij email na adres: info@blebox.eu

pomoc techniczna jest dostępna pod adresem: support@blebox.eu

wsparcie gwarancyjne: www.blebox.eu/gwarancja

made in Europe



proudly made by

blebox

