

UNI-T



Certificate No. 956661



Pocket size digital multimeter

MIE0143

Owner's manual **EN**

Instrukcja obsługi **PL**




INTRODUCTION

MIE0143 is a portable notebook type 3 3/4 bits automatic range digital multimeter with following advantages: complete functions, stable performance, high accuracy, low power consumption, novel structure, high degree of safety and reliability. It is capable of measuring AC/DC voltage, frequency, duty cycle, resistance, diode forward voltage drop and continuity, and becomes an ideal choice for measurement.

This manual specifies safety information and notes related to this meter, the manual carefully before use and strictly follow all warnings and notes during the operation.

RULES FOR SAFE OPERATION


Pay attention to  warning symbol and its corresponding contents. Warning items state situations or actions that may cause potential risks to users or damage to the meter or measured equipments.

MIE0143 is designed and manufactured in accordance with safety standards IEC61010, Double Insulation and CAT 600V as well as Pollution Degree 2.


Operate the meter as specified in the manual; otherwise the protection offered the meter will be impaired.

1. Please ensure test leads are good and no insulation damage or broken wires before use. If test lead or meter housing is found with any obvious damage or undetermined failure, do not use the meter.
2. Keep your hands behind the finger guards during the operation.
3. To avoid electric shock or damage to the meter do not apply voltage above 600V between meter terminals and grounding
4. Please use caution when working voltages above DC60V and AC 42Vrms so as to prevent electric shock.
5. The meter is prohibited to use when back cover is not well placed, otherwise, it may cause electric hazard.
6. Do not exceed the specified limit value in order to avoid shock hazard or meter damage.

EN

7. Function switchover is not allowed during measurement so as to protect the meter.
8. Do not change internal wiring without authorized permission which may endanger the meter or users.
9. To ensure accurate readings, please change batteries timely if  icon appears.
10. Do not use the meter in environments exposed to high temperature and humidity, especially for stored meter which may not run normally after moisture-affected.
11. Clean the meter housing with soft cloth damped with mild detergent, any abrasive or corrosive is prohibited.

PRODUCT FEATURES

1. Max. input voltage between voltage terminal and grounding: 600VRMS or 600DCV
2. Range selection: auto-ranging
3. Measuring speed rate: 3 times per second
4. Max. display: 3999, 3 3/4 digits
5. Over-load display: „OL”
6. Polar indication: „-” icon for negative input
7. Low battery display:  on LCD
8. Battery: one lithium-manganese button cell, 3V, model: CR2032
9. Operating temperature: 0°C ~ 40°C (32°F 104°F)
Storage temperature: -10°C ~ 50°C (14°F ~ 122°F)
Operating altitude height: 2000m
10. Dimensions: 109.8mm x 58.2mm x 10.8mm
11. Weight: about 76 g(test leads & batteries included)
12. Auto power off

The meter goes into sleep mode after 30 minutes of inactivity of rotary switch and buttons. It can restore the operation (working mode) using rotary switch or any button on the front panel. This function will be canceled if pressing SELECT button to power on.

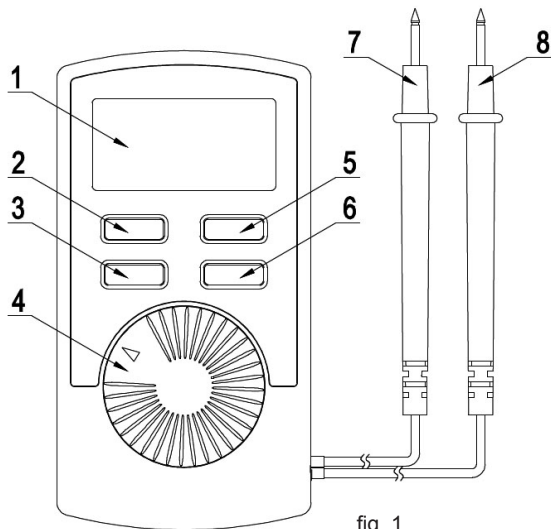
METER DESCRIPTION

fig. 1

1. LCD display
2. DC&AC voltage, resistance, diode, continuity measurement selector (SELECT button)
3. Relative measurement (REL button)
4. Function selection switch
5. Hz/% measurement (V, Hz/% functions)
6. Data hold (hold button)
7. Positive input end (red test lead)
8. Negative input end (black test lead)

BUTTON FUNCTIONAL DESCRIPTION

1. SELECT button

Used for switchover among resistance, buzzer continuity and diode measurements, indicated by beeping during the operation.

Pressing this button can wake up the meter from sleep mode, and however, cancel the auto sleep function.

2. REL button (relative measurement)

With this button pressed down, current reading is set as reference value which will be subtracted from subsequent readings. Press again to exit this mode and return to normal measuring status. This function is not available under frequency and duty cycle measurements.



3. HOLD button (data hold)

Press this button to lock displayed values, release it to unlock this status and return to normal measuring mode.

4. Hz/% measurement

The meter can switch into Hz or % measurement with this button pressed down.

OPERATING INSTRUCTIONS

Switch on the meter to check if there is  icon on the LCD, if any, it indicates the power supply falls low. To ensure high accuracy for measurement, please change batteries. You should also take notice of  warnings, which indicates not to exceed maximum input limit when measuring voltage.

DC voltage measurement (see figure 2)

1. Set rotary switch to DCV position, AUTO and DC icons appear on LCD;
2. Connect test leads to the power under test (black to cathode, red to anode);
3. Read measuring results displayed on LCD;
4. Reverse test leads, then LCD will display negative readings.

AC voltage measurement (see figure 3)

1. Set rotary switch to ACV position, AUTO and AC icons appear on LCD;
2. Connect test leads to the power under test (black to cathode, red to anode).
3. Read measuring values indicated on LCD.
4. If reversing rest lead connection, LCD will indicate negative readings.



Warnings:

- Do not input voltage above 600V, you may get desired values, however, which causes hazard to internal wiring.
- To avoid electric shock use extreme caution when measuring high voltage.
- Disconnect test leads with measured circuits after finishing all the operations

EN

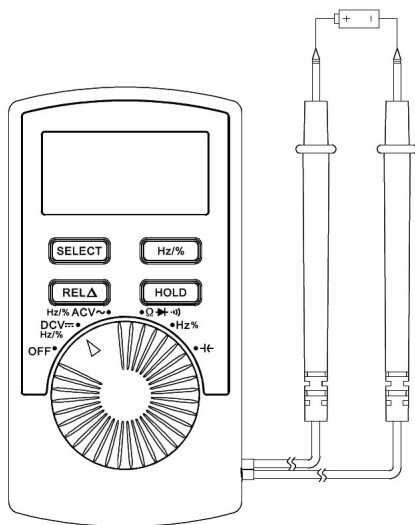


fig. 2

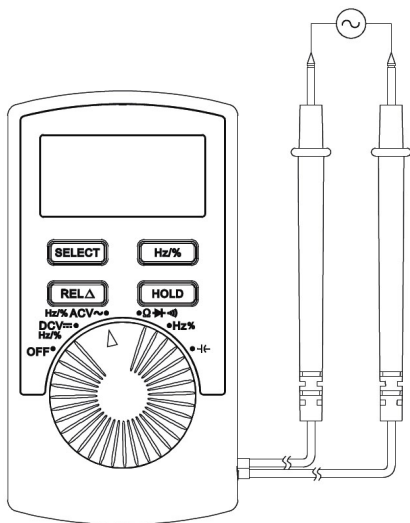


fig. 3

Resistance measurement (see figure 4)

1. Set rotary switch to Ω position.
2. Connect test leads to the resistor under test.
3. Read measured results on the LCD.

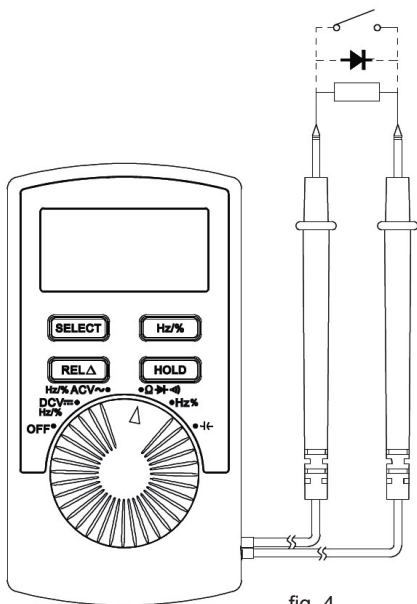


fig. 4

Warnings

- Please ensure to turn off the power and discharge all capacitors before measuring online resistor so as to avoid meter damage.
- As for resistance 400Ω measurement, test leads will cause error $0.1\Omega \sim 0.3\Omega$ to readings. In order to get accurate readings, the ultimate results should subtract the value when two test leads short circuit. It is suggested performing the operation under relative measurement mode.
- The meter should display „OL” if no signal is input, for instance, open circuit.
- For measurement $\geq 1M\Omega$, it normally takes several seconds to get stable readings.

Frequency and duty cycle measurements (see figure 5)

1. Set rotary switch to Hz/% or DCV or ACV position.
2. Press Hz/% button to access frequency measurement.
3. Connect test leads to frequency signal source under test.
4. Read results on LCD.
5. Press Hz/% button again to access % measurement.

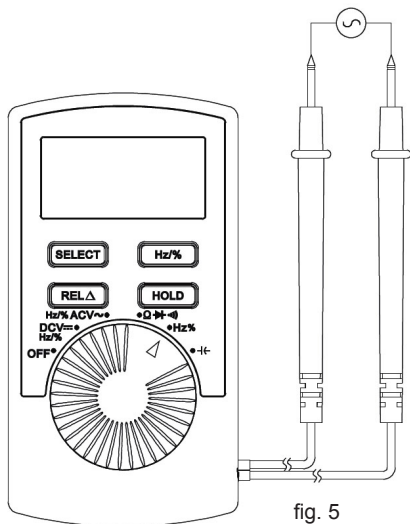


fig. 5

**Warnings**

- The measuring resolution will vary slightly based on frequency and waveform that have been input, and resolution for this meter is set with reference to sine wave.

EN

Diode and buzzer continuity measurement (see figure 6)

1. Set rotary switch to Ω \rightarrow \rightarrow position.
2. Press SELECT button to access diode measurement mode (repress to go into continuity testing).
3. Connect test leads to measured diode (red to anode, black to cathode), then LCD reading is approximate value for diode forward voltage drop (if resistance between two terminals of circuits under test is $\leq 60\Omega$, the meter will beep and display resistance value on LCD).

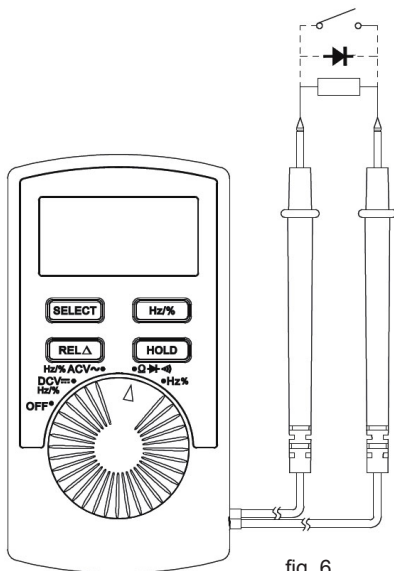


fig. 6

EN

**Warnings**

- If measured diode is under open circuit status or reversing the polarity (namely, black to anode, red to cathode), the meter displays „OL” on LCD. Do not input voltages above DC60V or AC 30Vrms to prevent damage to the meter or personal injury.

TECHNICAL SPECIFICATIONS

Accuracy: $\pm(a\% \text{ readings} + b \text{ digits})$, warranty period - one year.

Ambient temperature: $23^{\circ}\text{C} \pm 5^{\circ}\text{C}$.

Relative temperature: $<75\%$.

DC voltage

Range	Resolution	Accuracy(a% readings+ b digits)	Input protection	Description
4V	1mV	$\pm (0.8\%+1)$	600V DC 600V AC	Input impedance $\geq 10\text{M}\Omega$
40V	10mV			
400V	100mV			
600V	1V	$\pm (1\%+3)$		

AC voltage

Range	Resolution	Accuracy(a% readings+ b digits)	Input protection	Description
4V	1mV	$\pm (1.2\%+3)$	600V DC 600 V AC	Input impedance $\geq 10\text{M}\Omega$ Frequency response: 40~400Hz; Display: RMS of Sine wave (mean value response)
40V	10mV			
400V	100mV			
600V	1V	$\pm (1.5\%+5)$		

Resistance Ω

Range	Resolution	Accuracy(a% readings+ b digits)	Input protection
400 Ω	0.1 Ω	$\pm (1.2\%+2)$	600V AC
4K Ω	1 Ω	$\pm (1\%+2)$	
40K Ω	10 Ω		
400K Ω	100 Ω		
4M Ω	1K Ω	$\pm (1.2\%+2)$	
40M Ω	10 Ω	$\pm (1.5\%+2)$	

Frequency Hz


Range	Resolution	Accuracy(a% readings+ b digits)	Input protection	Description
99.9Hz	0.1Hz	$\pm (0.5\%+3)$	600V AC	Input sine wave 10Hz ~ 10kHz: $\geq 1V_{rms}$ 10kHz ~ 100kHz: $\geq 30V_{rms}$
0.999kHz	0.001kHz			
9.99kHz	0.01kHz			
99.9kHz	0.1kHz			

Duty cycle

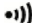
EN

Range	Resolution	Input protection
0.1%~99.9%	0.10%	600V AC


Diode

Range	Resolution	Accuracy(a% readings+ b digits)	Input protection
	1mV	0.5V~0.8V	600V AC


Buzzer continuity

Range	Resolution	Accuracy(a% readings+ b digits)	Input protection	Description
	0.1	About $\leq 60\Omega$	600V AC	Continuity Resistance $\leq 60\Omega$: buzzer beeps; $>60\Omega$: not necessary beep, resistance approximate value displays, unit is Ω

Low battery display

Accuracy(a% readings+ b digits)	Description
About < 2.4V	 icon appears

BATTERY REPLACEMENT

If  icon appears on LCD, please change batteries and do as below:

1. Disconnect test leads with circuits under test, set rotary switch to OFF position, then power off the meter.
2. Unscrew the back housing and remove it.
3. Replace old batteries with the new 3V.

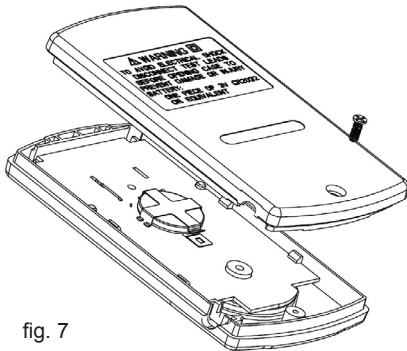


fig. 7

Specifications are subject to change without notice.

English



Correct Disposal of This Product (Waste Electrical & Electronic Equipment)

(Applicable in the European Union and other European countries with separate collection systems)

This marking shown on the product or its literature, indicates that it should not be disposed with other household wastes at the end of its working life. To prevent possible harm to the environment or human health from uncontrolled waste disposal, please separate this from other types of wastes and recycle it responsibly to promote the sustainable reuse of material resources.

Household users should contact either the retailer where they purchased this product, or their local government office, for details of where and how they can take this item for environmentally safe recycling. Business users should contact their supplier and check the terms and conditions of the purchase contract. This product should not be mixed with other commercial wastes for disposal.

Made in China for LECHPOL Zbigniew Leszek, Miętne, 1 Garwolińska Street 08-400 Garwolin.




WSTĘP

Kieszonkowy miernik uniwersalny MIE0143 cechuje się stabilną pracą, wysoką dokładnością, dużą ilością funkcji, niskim poborem energii, maksymalną wyświetlaną wartością 4000 oraz wysokim poziomem bezpieczeństwa i niezawodności. Miernik umożliwia przeprowadzenie pomiaru: napięcia prądu AC/DC, częstotliwości, rezystancji, diod oraz ciągłości obwodu.

Przed włączeniem urządzenia, należy dokładnie przeczytać instrukcję obsługi. Zawiera ona ważne informacje na temat bezpieczeństwa i użytkowania miernika. Instrukcję należy zachować w celu późniejszego wykorzystania.


ZASADY BEZPIECZNEGO UŻYTKOWANIA

Należy zwrócić uwagę na symbole ostrzegawcze  oraz dołączone do nich informacje. Symbole te umieszczone są, aby ostrzec użytkownika przed potencjalnym ryzykiem zagrożenia dla jego zdrowia i życia oraz uszkodzenia miernika lub badanego sprzętu.


MIE0143 został zaprojektowany i wykonany zgodnie z normami bezpieczeństwa IEC61010, podwójna izolacja, CAT 600V i 2 stopień zanieczyszczenia.

Aby uniknąć porażenia prądem elektrycznym oraz innych uszkodzeń, należy przestrzegać poniższych zasad bezpieczeństwa:

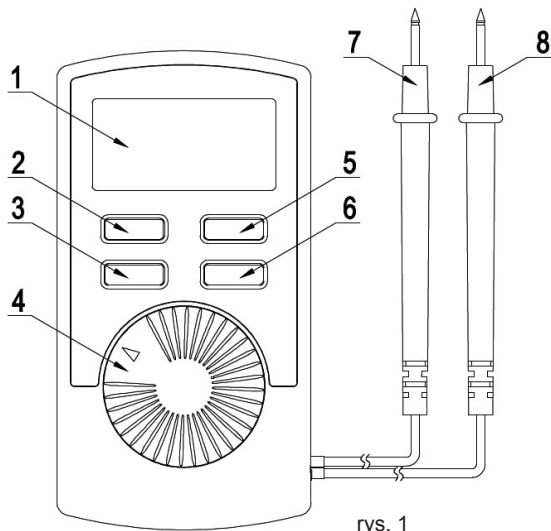
1. Przed użyciem miernika należy sprawdzić czy obudowa nie posiada uszkodzeń - jest zamknięta i skręcona. Należy również sprawdzić czy przewody pomiarowe nie posiadają uszkodzeń izolacji.
2. Używając przewodów pomiarowych należy pamiętać, aby palce znajdowały się za osłoną ochronną.
3. Nie należy podłączać miernika do napięcia wyższego niż 600V, grozi to porażeniem prądem lub uszkodzeniem miernika.
4. Należy zachować szczególną ostrożność przy pomiarach, gdzie napięcie ma wartość powyżej 60V DC lub 42Vrms AC.
5. Nie należy używać miernika, jeżeli tylna obudowa i pokrywa baterii nie jest całkowicie zamknięta.

6. Nie należy przekraczać określonej maksymalnej wartości pomiaru (uniknięcie porażenia prądem lub uszkodzenia miernika).
7. Obrotowy przełącznik powinien być ustawiony we właściwej pozycji przed dokonaniem pomiaru; nie należy go przekręcać w trakcie pomiaru.
8. Nie wolno dokonywać żadnych zmian wewnątrz miernika.
9. Baterię należy wymienić na nową niezwłocznie po pojawieniu się symbolu  na wyświetlaczu.
10. Nie należy używać i przechowywać miernika w miejscach o dużej wilgotności powietrza lub wysokiej temperaturze.
11. Do czyszczenia obudowy miernika, należy użyć miękkiej ściereczki i delikatnego detergentu (nie należy stosować silnych środków czyszczących).

CECHY

1. Maksymalne napięcie wejściowe pomiędzy terminalem a uziemieniem: 600V RMS lub 600V DC
2. Zakres: automatyczna zmiana zakresu
3. Szybkość pomiarów: 3 pomiary na sekundę.
4. Wyświetlacz: 3 3/4 cyfry, maksymalna wartość 3999
5. Przeciążenie: wyświetlany symbol „OL”
6. Polaryzacja wyświetlana automatycznie
7. Niski stan naładowania baterii: wyświetlany symbol 
8. Bateria: guzikowa bateria 3V, model: CR2032
9. Temperatura pracy: 0°C ~ 40°C (32°F 104°F)
Temperatura przechowywania: -10°C ~ 50°C (14°F ~ 122°F)
Max. wysokość: pracy: 2000m
10. Wymiary: 109.8mm x 58.2mm x 10.8mm
11. Waga: około 76g (z przewodami pomiarowymi i baterią)
12. Automatyczne wyłączenie
W celu oszczędzania baterii, miernik automatycznie przejdzie w stan uśpienia, jeżeli przez 30 minut nie zostanie naciśnięty żaden przycisk.

OPIS MIERNIKA



rys. 1

1. Wyświetlacz LCD
2. Przełącznik rodzaju pomiaru: napięcie prądu DC&AC, rezystancja, diody, ciągłość obwodu (w zależności od ustawionej pozycji przełącznika obrotowego).
3. Przycisk REL (wartość odniesienia)
4. Przełącznik obrotowy
5. Pomiar Hz/% (funkcje V, Hz/%)
6. Przycisk HOLD
7. Przewód pomiarowy + (czerwony)
8. Przewód pomiarowy - (czarny)

OPIS PRZYCISKÓW

1. Przycisk SELECT

Przełącznik rodzaju pomiaru: rezystancja, diody, ciągłość obwodu (w zależności od ustawionej pozycji przełącznika obrotowego).

2. Przycisk REL (wartość odniesienia)

Po naciśnięciu przycisku REL, zmierzona wartość będzie używana jako wartość odniesienia do kolejnych pomiarów. Przy ponownym pomiarze zmierzona wartość będzie pomniejszona o wartość odniesienia. Ta funkcja nie jest dostępna przy pomiarach częstotliwości i współczynnika wypełnienia.



3. Przycisk HOLD

Powoduje zamrożenie na ekranie aktualnie zmierzonej wartości.

4. Przycisk Hz/%

Przełącznik trybu pomiaru (Hz lub %).

POMIARY

Po włączeniu miernika, należy sprawdzić, czy na wyświetlaczu nie pojawiła się ikona  oznaczająca niski stan naładowania baterii. Aby zapewnić wysoką dokładność pomiarów, należy wymienić baterię niezwłocznie po pojawieniu się tego symbolu. Należy również zwracać uwagę na ostrzeżenia  informujące, aby nie przekroczyć limitu maksymalnego napięcia wejściowego podczas pomiaru.

Pomiar napięcia DC (rys. 2)

1. Przełącznik obrotowy należy ustawić w pozycji DCV, na wyświetlaczu ukazażą się ikony AUTO i DC.
2. Następnie należy podłączyć przewody pomiarowe do mierzonego elementu (czarny do katody, czerwony do anody).
3. Wynik pomiaru zostanie wyświetlony na ekranie.
4. W przypadku zamiany przewodów pomiarowych, wynik będzie miał wartość ujemną.

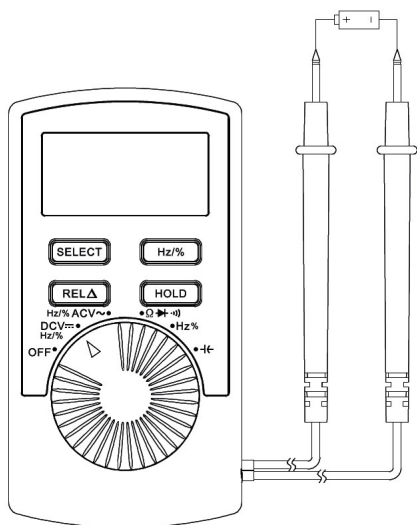
Pomiar napięcia AC (rys. 3)

1. Przełącznik obrotowy należy ustawić w pozycji ACV, na wyświetlaczu ukazażą się ikony AUTO i AC.
2. Następnie należy podłączyć przewody pomiarowe do mierzonego elementu (czarny do katody, czerwony do anody).
3. Wynik pomiaru zostanie wyświetlony na ekranie.
4. W przypadku zamiany przewodów pomiarowych, wynik będzie miał wartość ujemną.

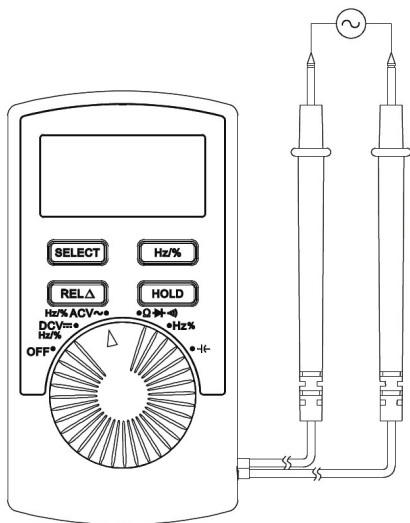


Uwaga:

- Nie należy dokonywać pomiarów elementów, których napięcie jest wyższe niż 600V, może to doprowadzić do uszkodzenia miernika i być niebezpieczne dla użytkownika.
- Aby uniknąć porażenia prądem, należy zachować szczególną ostrożność przy pomiarach wysokich napięć.
- Po zakończeniu pomiaru, należy odłączyć przewody pomiarowe od mierzonego elementu.



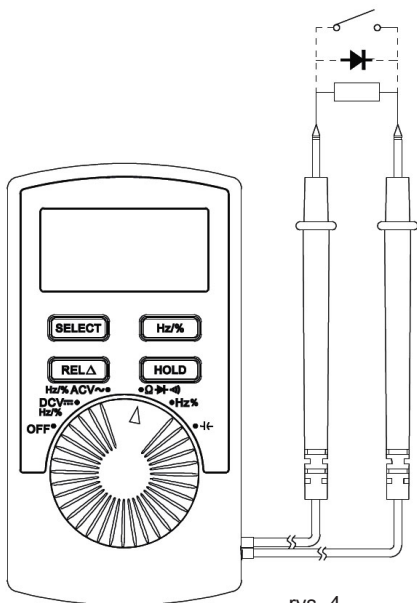
rys. 2



rys. 3

Pomiar rezystancji (rys. 4)

1. Przełącznik obrotowy należy ustawić w pozycji Ω \rightarrow
2. Następnie należy podłączyć przewody pomiarowe do mierzonego elementu.
3. Wynik pomiaru zostanie wyświetlony na ekranie.



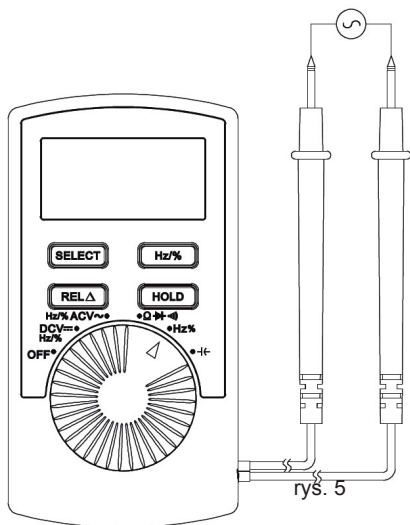
rys. 4

Uwaga

- Aby uniknąć uszkodzenia miernika, przed pomiarem należy odłączyć badany element od zasilania i rozładować wszystkie kondensatory.
- Przy pomiarze rezystancji 400Ω przewody miernika mogą zwiększyć błąd pomiaru o $0.1\Omega \sim 0.3\Omega$. Aby otrzymać precyzyjniejszy wynik, należy od zmierzonej wartości odjąć odczytany wynik przy zwartych ze sobą przewodach pomiarowych. Zaleca się użycie tu funkcji „wartość odniesienia” (przycisk REL).
- Miernik wyświetla symbol „OL” w przypadku braku pomiaru.
- Przy pomiarach $\geq 1M\Omega$, uzyskanie stabilnego wskazania może zająć kilka sekund.

Pomiar częstotliwości i współczynnika wypełnienia (rys. 5)

1. Przełącznik obrotowy należy ustawić w pozycji Hz/%, DCV lub ACV.
2. Aby przejść do pomiaru częstotliwości, należy nacisnąć przycisk Hz/%.
3. Przewody pomiarowe należy podłączyć do mierzonego elementu.
4. Na wyświetlaczy ukaże się wynik pomiaru.
5. Ponowne naciśnięcie przycisku Hz/% spowoduje przejście do pomiaru %.

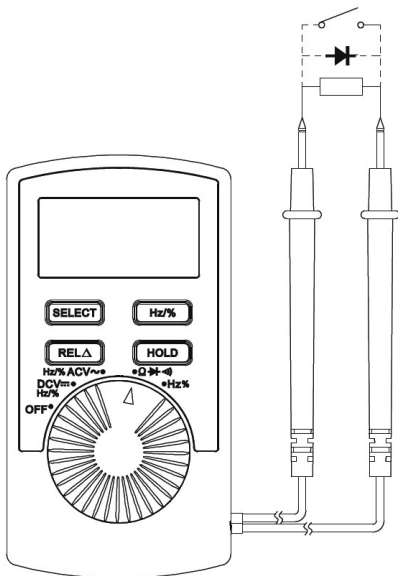


Uwaga

- Rozdzielczości pomiaru różnią się nieznacznie w zależności od częstotliwości i przebiegów, które zostały wprowadzone - rozdzielczość miernika jest ustawiona w odniesieniu do sinusoidy.

Ciągłość obwodu oraz test diod (rys. 6)

1. Przełącznik obrotowy należy ustawić w pozycji Ω \rightarrow \rightarrow \rightarrow .
2. Za pomocą przycisku SELECT należy przejść do testu diod (lub testu ciągłości obwodu).
3. Przewody pomiarowe należy podłączyć do mierzonego obiektu: czerwony do anody, czarny do katody, wynik ukaże się na wyświetlaczu. Jeśli opór pomiędzy dwoma zaciskami $\leq 60\Omega$, miernik wyda sygnał dźwiękowy a wartość rezystancji zostanie wyświetlona na ekranie LCD.



rys. 6

PL



Uwaga

- W przypadku niepoprawnego podłączenia na wyświetlaczu pokaże się symbol OL. Nie należy dokonywać pomiarów, gdy napięcie przekracza DC 60V lub AC 30Vrms.

SPECYFIKACJA TECHNICZNA

Dokładność: $\pm(a\% \text{ odczytu} + b \text{ cyfr})$, okres gwarancji - rok.

Temperatura otoczenia: $23^{\circ}\text{C} \pm 5^{\circ}\text{C}$.

Temperatura względna: $<75\%$.

Napięcie DC

Zakres	Rozdzielczość	Dokładność (a% odczytu + b cyfr)	Zabezpieczenie wejścia	Opis
400mV	0.1mV	$\pm (0.8\%+3)$	600V DC 600V AC	Impedancja wejściowa $\geq 10\text{M}\Omega$
4V	1mV	$\pm (0.8\%+1)$		
40V	10mV			
400V	100mV			
600V	1V	$\pm (1\%+3)$		

Napięcie AC

Zakres	Rozdzielczość	Dokładność (a% odczytu + b cyfr)	Zabezpieczenie wejścia	Opis
4V	1mV	$\pm (1.2\%+3)$	600V DC 600 V AC	Impedancja wejściowa $\geq 10\text{M}\Omega$ Pasma przenoszenia: 40~400Hz; Wyświetlacz: RMS sinusoida (średnia wartość odpowiedzi)
40V	10mV			
400V	100mV			
600V	1V	$\pm (1.5\%+5)$		

Rezystancja Ω

Zakres	Rozdzielczość	Dokładność (a% odczytu + b cyfr)	Zabezpieczenie wejścia
400 Ω	0.1 Ω	$\pm (1.2\%+2)$	600V AC
4K Ω	1 Ω	$\pm (1\%+2)$	
40K Ω	10 Ω		
400K Ω	100 Ω		
4M Ω	1K Ω	$\pm (1.2\%+2)$	
40M Ω	10 Ω	$\pm (1.5\%+2)$	


Częstotliwość Hz

Zakres	Rozdzielczość	Dokładność (a% odczytu + b cyfr)	Zabezpieczenie wejścia	Opis
99.9Hz	0.1Hz	$\pm (0.5\%+3)$	600V AC	Sinusoida wejściowa 10Hz ~ 10kHz: $\geq 1V_{rms}$ 10kHz ~ 100kHz: $\geq 30V_{rms}$
0.999kHz	0.001kHz			
9.99kHz	0.01kHz			
99.9kHz	0.1kHz			

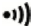
Współczynnik wypełnienia

Zakres	Rozdzielczość	Zabezpieczenie wejścia
0.1%~99.9%	0.10%	600V AC


Diody

Zakres	Rozdzielczość	Dokładność (a% odczytu + b cyfr)	Zabezpieczenie wejścia	Opis
	1mV	0.5V~0.8V	600V AC	1.5 V dla otwartego obwodu


Ciągłość obwodu

Zakres	Rozdzielczość	Dokładność (a% odczytu + b cyfr)	Zabezpieczenie wejścia	Opis
	0.1	$\leq 60\Omega$	600V AC	Rezystancja $\leq 60\Omega$: sygnał dźwiękowy; $> 60\Omega$: brak sygnału dźwiękowego, przybliżona wartość wyświetlana na wyświetlaczu, jednostka „ Ω ”

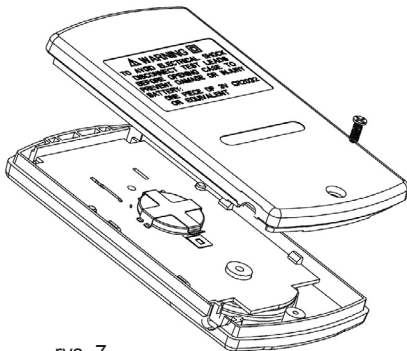
Niski stan naładowania baterii

Dokładność (a% odczytu + b cyfr)	Opis
Ok < 2.4V	Pojawi się ikona 

WYMIANA BATERII

Jeżeli na wyświetlaczu ukaże się symbol , należy wymienić baterię na nową. W tym celu należy:

1. Zakończyć pomiary (odłączyć przewody pomiarowe od testowanego obiektu) i ustawić przełącznik obrotowy w pozycji OFF.
2. Odkręcić śrubę zabezpieczającą tylną obudowę.
3. Zastąpić starą baterię nową baterią 3V model: CR2032.



rys. 7

Specyfikacja urządzenia może ulec zmianie bez powiadomienia.

Poland



Prawidłowe usuwanie produktu (zużyty sprzęt elektryczny i elektroniczny)

Oznaczenie umieszczone na produkcie lub w odnoszących się do niego tekstach wskazuje, że po upływie okresu użytkowania, nie należy usuwać go z innymi odpadami pochodzącymi z gospodarstw domowych. Aby uniknąć szkodliwego wpływu na środowisko naturalne i zdrowie ludzi wskutek niekontrolowanego usuwania odpadów, prosimy o oddzielenie produktu od innego typu odpadów oraz odpowiedzialny recykling w celu promowania ponownego użycia zasobów materialnych jako stałej praktyki.

W celu uzyskania informacji na temat miejsca i sposobu bezpiecznego dla środowiska recyklingu tego produktu, użytkownicy w gospodarstwach domowych powinni skontaktować się z punktem sprzedaży detalicznej, w którym dokonali zakupu produktu, lub z organem władz lokalnych.

Użytkownicy w firmach powinni skontaktować się ze swoim dostawcą i sprawdzić warunki umowy zakupu. Produktu nie należy usuwać razem z innymi odpadami komercyjnymi.

Wyprodukowano w CHRL dla LECHPOL Zbigniew Leszek, Miętne ul. Garwolińska 1, 08-400 Garwolin.



UNI-T

www.uni-t.eu

