



ZASADY BEZPIECZEŃSTWA



Podłączać zgodnie ze schematem przedstawionym w instrukcji. Niewłaściwe podłączenie może być niebezpieczne i skutkować uszkodzeniem sterownika i utratą gwarancji.



NIEBEZPIECZEŃSTWO! Zagrożenie życia spowodowane prądem elektrycznym (również przy wyłączonym urządzeniu), na wyjściach może występować napięcie. Wszelkie prace montażowe należy wykonywać **ZAWSZE** przy odłączonym obwodzie zasilania.



Podłączenie urządzenia do zasilacza nie spełniającego wymogów jakościowych określonych w normach EN 50081-1, EN 50082-1, UL508, EN 60950 skutkuje utratą gwarancji.



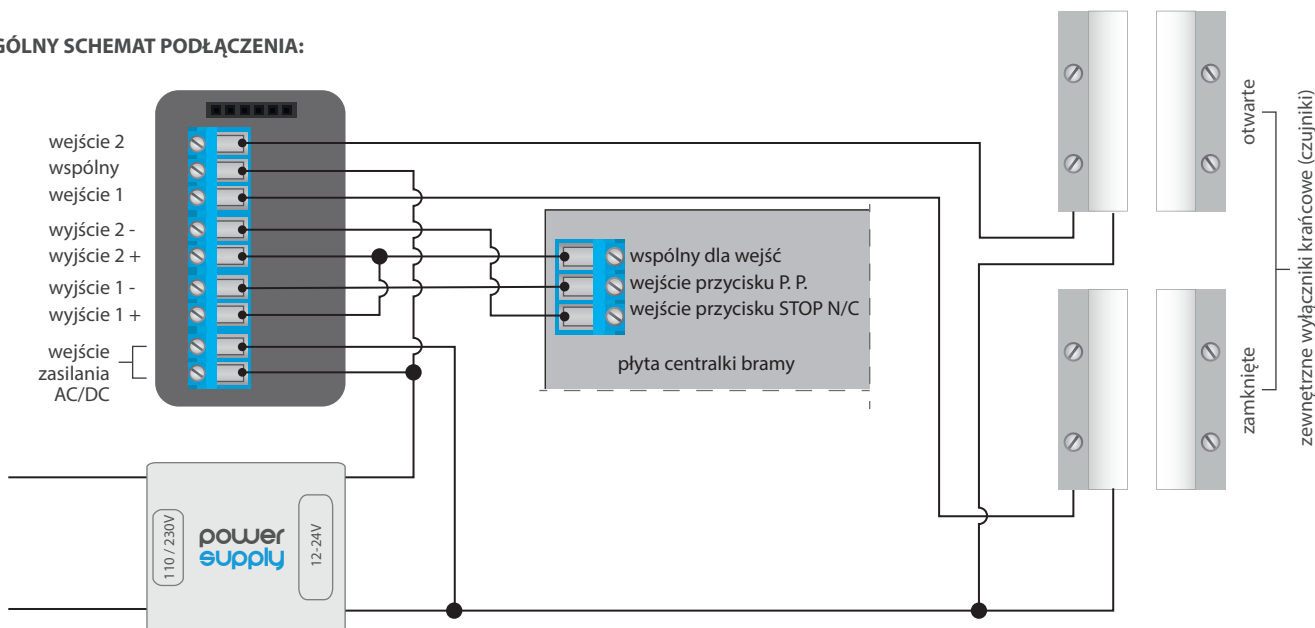
Stosować systemy bezpieczeństwa opisane normą PN-EN 13241 określającą wymagania związane z bezpieczeństwem i wymagania eksploatacyjne dotyczące bram i barier.

1

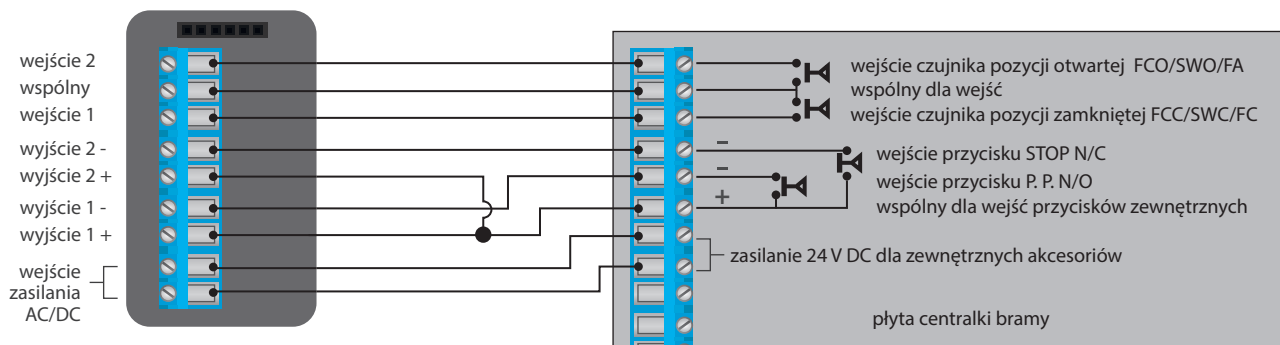
INSTALACJA – PODSTAWY

- Przed przystąpieniem do instalacji sterownika, odłącz napięcie w zasilanym obwodzie. Pamiętaj, że wszelkie prace montażowe należy wykonywać przy odłączonym napięciu zasilania (wyłączenie bezpiecznika instalacji sieciowej obwodu zasilacza lub odłączenie zasilacza od gniazdka).
- Sterownik powinien być zamontowany w miejscu zabezpieczonym przed przypadkowym uszkodzeniem, np. przykręcony do słupka ogrodzenia bądź we wnętrzu obudowy sterowanego urządzenia. Pamiętaj, że metalowe elementy (przewody, części obudowy) negatywnie wpływają na zasięg urządzenia, a co za tym idzie na komfort użytkowania. Wskazane jest, aby urządzenie było zamocowane w pozycji stabilnej i nieruchomej a antena ustawiona pionowo. Instalując urządzenie poza suchymi pomieszczeniami, należy zwrócić szczególną uwagę na zapewnienie szczelności w obrębie gumowych przepustów na przewody.

OGÓLNY SCHEMAT PODŁĄCZENIA:



SCHEMAT PODŁĄCZENIA DO TYPOWEJ CENTRALKI:



- Zapoznaj się ze schematem a następnie przystąp do montażu sterownika. Zwróć szczególną uwagę na oznaczenia złączy. Zaczynij od podłączenia przewodów zasilania +12V/+24V (kolor czerwony bądź czarny z białą przerywaną linią) oraz masy (kolor czarny).
- Podłącz, zwracając uwagę na polaryzację, wejścia sterujące centralką napędu. W zależności od posiadanej centralki należy podłączyć jedno bądź dwa wejścia. Wyjście O1 sterownika przeznaczone jest do sterowania w trybie otwórz / stop / zamknij. Wyjście O2 jest wyjściem pomocniczym, mającym zastosowanie w centralkach napędu wymagających zwarcia obwodu stop-u podczas pracy silnika bądź może mieć zastosowanie jako dodatkowa funkcja, np. „furtka”, jeżeli centralka napędu jest wyposażona w taką funkcjonalność.



Zwróć uwagę na maksymalną wydajność prądową wyjść – prąd sterujący nie może przekroczyć 20mA na wyjście. Przeciążenie wyjścia spowoduje nieodwracalne uszkodzenie sterownika.



Informacja zaawansowana dla instalatorów, dotycząca polaryzacji wyjścia, w przypadku podłączenia centralki napędu dla której nie jest dostępny schemat.

Należy podłączyć prawy pin danego wyjścia (O1/O2) tak, aby miał wyższy potencjał niż lewy pin. W przypadku odwrotnego podłączenia, sterownik w związku z budową wewnętrzną, będzie zwierniał dane wyjście co może skutkować ruchem napędu nawet bez wystawiania – w tej sytuacji należy zamienić parę przewodów podłączoną w obrębie danego wyjścia.

- Jeżeli napęd posiada elektromechaniczne wyłączniki krańcowe (np. kontaktryony), możesz również otrzymywać zwrotną informację ze sterownika, sygnalizującą położenie napędu w pozycjach „Otwarte” (pozycja pośrednia) „Zamknięte”. W tym celu podłącz wejście IN1 sterownika do złącza centralki napędu sygnalizującego pozycję zamkniętą napędu (najczęściej oznaczonego FCC, SWC, FC), wejście IN2 podłącz do złącza sygnalizującego pozycję otwartą napędu (najczęściej oznaczonego FCO, SWO, FA), natomiast wejście wspólne COM sterownika podłącz do odpowiedniego złącza wspólnego („common”) sygnalizacji. Polaryzacja podłączenia wejść sterownika nie ma znaczenia.



Znaczenie stanów krańcowych wykrytych na wejściach IN1/IN2 (tzn. które z wejść IN1 bądź IN2 sygnalizuje pozycję zamkniętą, a które pozycję otwartą) można zamienić w menu ustawień sterownika, w opcji „Zamień wejścia”.



Informacja zaawansowana dla instalatorów, dotycząca wejść, w przypadku podłączenia centralki napędu dla której nie jest dostępny schemat.

Stan krańcowy jest wykryty jeżeli pomiędzy złączami IN1 a COM przepłynie prąd, a pomiędzy złączami IN2 a COM nie. Analogicznie przeciwny stan zostanie wykryty gdy pomiędzy złączami IN1 a COM nie będzie płynął prąd, a pomiędzy złączami IN2 a COM – będzie. Każda inna konfiguracja przepływu prądu jest równoznaczna z położeniem napędu poza stanami krańcowymi. Wejścia IN1, IN2 oraz COM nie mają określonej polaryzacji, są odseparowane galwanicznie od reszty sterownika. Zakres dopuszczalnych napięć na poszczególnych parach wejść to 12 - 24V AC/DC.

- Po upewnieniu się, iż urządzenie zostało podłączone zgodnie ze schematem oraz że w pobliżu sterownika nie ma metalowych elementów mogących przypadkowo zwrzeć styki, uruchom urządzenie poprzez załączenie napięcia zasilania (włączenie bezpiecznika instalacji sieciowej obwodu zasilacza lub podłączenie zasilacza do gniazodka).

2

PIERWSZE URUCHOMIENIE

- Ściągnij **darmową aplikację wBox**. Jeśli posiadasz urządzenie z systemem Android, aplikację znajdziesz w sklepie Play. Dla urządzeń z systemem iOS aplikacja znajduje się w App Store.
- Używając telefonu komórkowego lub tabletu, połącz się z siecią bezprzewodową urządzenia. W tym celu wejdź w ustawienia smartfona bądź tabletu, następnie w konfigurację sieci WiFi i odnajdź sieć o nazwie „gateBoxPro-xxxxxxx”, gdzie xxxxxxxx to numer seryjny urządzenia. Połącz się z nią.
- Włącz aplikację wBox. Na górze ekranu będzie widoczne urządzenie. W celu dodania go do aplikacji, kliknij „+” z prawej strony, obok nazwy. Aby wstępnie skonfigurować sterownik, kliknij na domyślną nazwę urządzenia.



Konfigurację możesz również wykonać korzystając z przeglądarki internetowej telefonu/tabletu. Po połączeniu się z siecią bezprzewodową sterownika, włącz przeglądarkę i wejdź na stronę: www.blebox.eu

- Przejdź do ustawień (ikonka „Ustawienia” w prawym górnym rogu ekranu), przejdź do sekcji „Ustawienia bramy” i wybierz odpowiednią opcję w polu „Typ bramy”. Następnie, w zależności od posiadanej centralki, wybierz funkcję drugiego (pomocniczego) wyjścia. Po zapisaniu ustawień przejdź do panelu głównego klikając strzałkę w lewym górnym rogu. Przetestuj działanie sterownika klikając w ikonę bramy/drzwi – centralka powinna wymusić ruch napędu.
- W sekcji „Ustawienia bramy”, w polu „Adres (URL) strumienia MJPEG” możesz wpisać URL strumienia z kamery IP nadzorującej napęd.

W przypadku konieczności zmiany zaawansowanych ustawień sterownika, kliknij w przycisk „Pokaż zaawansowane”. Rozwiną się dodatkowe opcje.

- W polu „Typ wyjścia bramy” można zmieniać zachowanie wyjścia pomiędzy wyjściem normalnie otwartym (NO – czyli w stanie spoczynku wyjście nie przewodzi) bądź normalnie zamkniętym (NC – czyli w stanie spoczynku para styków jest zwarta, rozwiera się gdy użytkownik naciśnie przycisk sterujący). Możliwa jest również regulacja w zakresie 0.1 sek. – 15 sek. czasu trwania impulsu na wyjściu po jednorazowym naciśnięciu przycisku sterowania. Opcja „Zamień wyjścia” pozwala na poprawienie kolejności par przewodów bez ponownego ich przełączania, gdy np. przewód sterowania bramy został podłączony pod wyjście O2 zamiast pod O1.
- Przejdź do panelu głównego klikając strzałkę w lewym górnym rogu. Jeżeli został podłączony obwód czujników położenia napędu, przetestuj działanie bramy – kliknij w ikonę bramy/drzwi, centralka powinna wymusić ruch napędu. Zwróć uwagę na niebieską obwódkę ikony. Jeżeli napęd położony jest w pozycji pośredniej, obwódka ikony będzie na wpół niebieska i szara. Skrajne położenie w pozycji „Otwarte” sygnalizowane jest szarą obwódką natomiast w pozycji „Zamknięte” niebieską obwódką.
- W przypadku konieczności zmiany zaawansowanych ustawień sterownika, związanych z wejściami, powróć do ustawień sterownika, przejdź do sekcji „Ustawienia bramy” a następnie kliknij w przycisk „Pokaż zaawansowane”. Rozwiną się dodatkowe opcje. Możliwa jest zmiana metody wykrywania krańcówek podłączonych do wejść IN1/IN2, w sytuacji gdyby sterownik nie wykrywał położenia napędu mimo prawidłowego podłączenia przewodów. Jeżeli stan położenia napędu wykrywany jest odwrotnie, tj. napęd jest fizycznie w położeniu zamkniętym a wizualizacja wskazuje że jest otwarty, oznacza to, że zamieniono pary przewodów w wejściach IN1/IN2, należy więc zmienić opcję w polu „Zamiana miejscami wejść (IN1, IN2)” na „Włącz”.



3

USTAWIENIA PUNKTU DOSTĘPEGO I SIECI WIFI

- Po wykonaniu pierwszego uruchomienia sterownika, możesz przystąpić do jego dalszej konfiguracji. Będąc podłączonym do sieci WiFi generowanej przez urządzenie, na panelu sterującym aplikacji wBox wybierz urządzenie, następnie przejdź do ustawień (ikonka „Ustawienia” w prawym górnym rogu ekranu).
- Możesz zmienić nazwę urządzenia, pod którą wyświetla się ono w aplikacji wBox. Ponadto możesz zmienić nazwę oraz hasło sieci WiFi. Pamiętaj, że zmiana nazwy sieci lub hasła spowoduje rozłączenie z urządzeniem natychmiast po kliknięciu przycisku „Zapisz”, należy się zatem ponownie podłączyć do urządzenia korzystając z nowo nadanej nazwy sieci i hasła.
- Możesz dołączyć sterownik do domowej sieci WiFi, aby sterować nim za jej pośrednictwem lub z dowolnego miejsca na świecie. W tym celu w sekcji ustawień „Połącz”, wybierz nazwę sieci z listy i naciśnij „Połącz”. Jeśli jest wymagane, wprowadź hasło sieci WiFi. W czasie łączenia sterownika do sieci domowej może nastąpić rozłączenie telefonu/tabletu z siecią urządzenia. W takim przypadku wymagane będzie ponowne podłączenie telefonu/tabletu do sieci sterownika.
- Pamiętaj, że w celu sterowania urządzeniem spoza lokalnej sieci WiFi, z dowolnego miejsca na świecie, poprzez aplikację wBox, opcja „włącz zdalny dostęp” w sterowniku musi zostać ustawiona na „Tak”.
- Po zakończeniu konfiguracji sieci WiFi, można odłączyć się od sieci sterownika i połączyć telefon/tablet bezpośrednio do domowej sieci WiFi. Sterowanie z aplikacji wBox będzie działać identycznie jak w sytuacji, gdy telefon/tablet przyłączony jest do sieci sterownika. Jeżeli użytkownik opuści lokalną sieć, np. wychodząc z domu bądź załączając dane mobilne, aplikacja wBox będzie sygnalizowała ten stan jako „Tryb zdalny”. W takim przypadku urządzeniami można sterować, ale z przyczyn bezpieczeństwa niedostępne są opcje ustawień.

4

ZARZĄDZANIE DOSTĘPEM

- Powróć do ustawień sterownika. W sekcji „Zarządzanie dostępem” możesz dodatkowo utworzyć konta dla użytkowników napędu. Stanowi to dodatkowe zabezpieczenie dostępu do sterownika. Jeżeli utworzysz użytkowników, możliwość dodania sterownika do aplikacji wBox, a przez to sterowanie napędem, będzie dostępne jedynie po podaniu prawidłowego loginu i hasła.
- Aby dodać nowego użytkownika, w sekcji "Zarządzanie dostępem" naciśnij przycisk "Dodaj" a następnie w nowym oknie wypełnij pola "Nazwa użytkownika" i "Hasło" i wciśnij przycisk "Zapisz". Jeżeli zostanie dodane choć jedno konto użytkownika, sterownik będzie wymagał zalogowania się, każdorazowo w momencie dodawania sterownika do aplikacji wBox. Dopiero po zalogowaniu się do sterownika, możliwe będzie sterowanie napędem.

SPECYFIKACJA TECHNICZNA

napięcie zasilania	12-24V AC / DC
zużycie energii	< 1 W
ilość wyjść	2
typ wyjść	otwarty kolektor, impulsowe
maksymalne obciążenie	20mA
ilość wejść	2
typ wejść	logiczne
zakres napięć	12 - 24V AC / DC
separacja galwaniczna	tak

obudowa	plastikowa, zalana kompozycją poliuretanową nie zawierającą halogenów, samogasnąca dla klasy termicznej B (130°C)
stopień ochrony	IP54
wyjście antenowe	tak
typ złącza antenowego	RP-SMA
antena	dookólna, zysk 5dB - dołączona do zestawu
wymiary	50 x 92 x 28 mm (bez anteny), 85 x 230 x 28 mm (z anteną ustawioną pionowo), długość anteny: 197 mm
rodzaj transmisji	dwukierunkowa, szyfrowana
częstotliwość transmisji	2.4 GHz
standard komunikacji	µWiFi, kompatybilny z WiFi, 802.11g
tryb pracy	połączenie bezpośrednie (jako Access Point), połączenie WiFi poprzez standardowy router, połączenie z dostępem z dowolnego miejsca na świecie (wymagany jedynie dostęp do sieci Internet)
kompatybilne urządzenia i systemy	Apple iPhone, Apple iPad, iPad Mini, Android, komputery i urządzenia mobilne wspierające HTML5

INFORMACJE DODATKOWE

AKTUALIZACJA OPROGRAMOWANIA

Aby zaktualizować oprogramowanie sterownika, należy go podłączyć do domowej sieci WiFi (patrz sekcja „Ustawienia punktu dostępowego i sieci WiFi”), która ma połączenie z Internetem. Przejdź do ustawień (ikonka „Ustawienia” w prawym górnym rogu ekranu) i kliknij przycisk „Pobierz nowe oprogramowanie” znajdujący się w końcowej sekcji ustawień. Poczekaj ok. 1 minuty, nie zamykając interfejsu ani nie wykonując żadnych innych akcji. Urządzenie pobierze najnowsze oprogramowanie. Numer wersji oprogramowania, wersję sprzętu oraz identyfikator urządzenia możesz odczytać na samym dole ekranu ustawień.

aby uzyskać więcej informacji
odwiedź stronę internetową

www.blebox.eu

lub wyślij email na adres: info@blebox.eu
pomoc techniczna jest dostępna
pod adresem: support@blebox.eu

made in europe



proudly made by

blebox

