



ZASADY BEZPIECZEŃSTWA



Nie podłączać obciążeń o mocy większej niż dopuszczalna.



Podłączać zgodnie ze schematem przedstawionym w instrukcji. Niewłaściwe podłączenie może być niebezpieczne i może skutkować uszkodzeniem sterownika i utratą gwarancji.



NIEBEZPIECZEŃSTWO! Zagrożenie życia spowodowane prądem elektrycznym (również przy wyłączonym urządzeniu), na wyjściach może występować napięcie. Wszelkie prace montażowe należy wykonywać **ZAWSZE** przy odłączonym obwodzie zasilania.



Podłączenie urządzenia do sieci elektroenergetycznej nie spełniającej wymogów jakościowych określonych w normie PN-EN 50160 skutkuje utratą gwarancji.



Ostrzeżenie! Stosowanie sterownika bez podłączonych urządzeń bezpieczeństwa - bariery podczerwieni oraz listwy naciskowej, a także ostrzegawczego urządzenia sygnalizacyjnego, może skutkować uszczerbkiem na zdrowiu oraz mieniu.



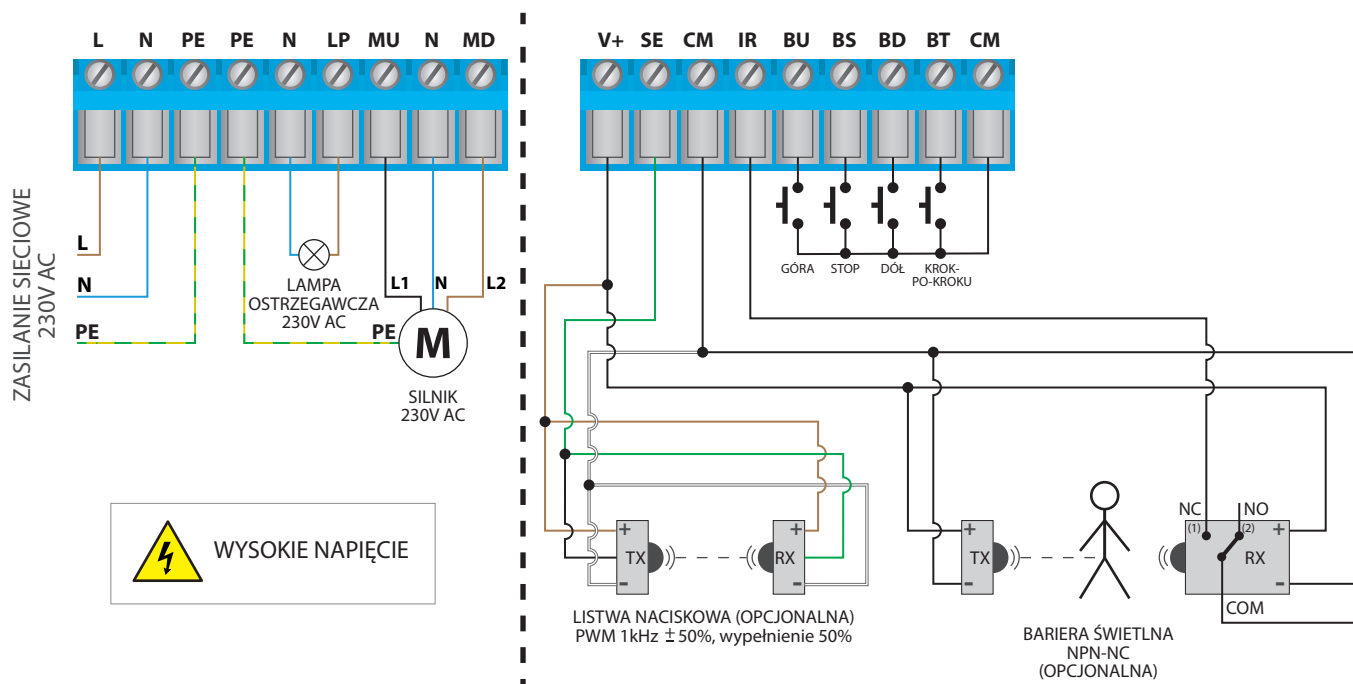
Podłączenie sterownika może być wykonane wyłącznie przez osoby posiadające odpowiednie uprawnienia elektryczne.

1

INSTALACJA – PODSTAWY

- Przed przystąpieniem do instalacji sterownika, odłącz napięcie w zasilanym obwodzie. Pamiętaj, że wszelkie prace montażowe należy wykonywać przy odłączonym napięciu zasilania (wyłączenie bezpiecznika instalacji sieciowej lub odłączenie przewodu zasilającego od gniazdka).
- Sterownik powinien być zamontowany w miejscu zabezpieczonym przed niekorzystnymi warunkami środowiskowymi. Pamiętaj, że metalowe elementy (przewody, rury, elementy konstrukcyjne budynku) negatywnie wpływają na zasięg urządzenia, a co za tym idzie na komfort użytkownika. Sterownik oraz przewody elektryczne należy zamocować do ściany w sposób trwały. Ze względu na napięcie pracy urządzenia, konieczne jest, aby przewody połączeniowe były przełożone przez gumowe przepusty, a rozcięcie zewnętrznej izolacji przewodu znajdowało się wewnątrz obudowy sterownika w odległości co najmniej 1cm od przepustu. Przy podłączaniu żył przewodów, należy zwrócić uwagę, aby izolacja na całej długości żyły nie została uszkodzona. Prawidłowy montaż powinien zapewniać ochronę przed przypadkowym dotknięciem lub zwarciem wszelkich elementów przewodzących (co może skutkować porażeniem prądem bądź uszkodzeniem urządzenia).
- Zapoznaj się ze schematem, a następnie przystąp do montażu sterownika. Wykręć cztery wkręty mocujące panel przedni sterownika, a następnie

SCHEMAT PODŁĄCZENIA



WYSOKIE NAPIĘCIE

⁽¹⁾ nie wykryto przeszkody

⁽²⁾ wykryto przeszkodę/uszkodzenie sensora/brak zasilania sensora

trzymając panel z obu stron, pociągnij go do siebie. Spowoduje to rozłączenie złącza kołkowego. Zwróć szczególną uwagę na oznaczenia złączy sterownika: zacznij od podłączenia przewodów zasilania – fazowego L (brązowy), neutralnego N (niebieski) oraz ochronnego PE (żółto-zielony).

- Podłącz przewody silnika bramy - fazowe MU (czarny) i MD (brązowy), neutralny N (niebieski) oraz ochronny PE (żółto-zielony).
- Możesz również podłączyć opcjonalne akcesoria - lampę ostrzegawczą, dodatkowe przyciski ściennie lub pilot przewodowy, listwę naciskową i barierę podczerwieni. Lampę ostrzegawczą, z wbudowanym układem przerywacza, zasilaną napięciem 230V, należy podłączyć pod zacisk LP oraz N. Monostabilne dodatkowe przyciski, powinny być podłączone pomiędzy zacisk CM a odpowiednio BU (przycisk "otwieranie"), BD (przycisk "zamykanie"), BS (przycisk "zatrzymaj - stop"), BT (przycisk "kolejna akcja - step-by-step"). Optyczna, gumowa listwa naciskowa z interfejsem wyjściowym PWM 50%@500..1500 Hz, powinna być podłączona do zacisków V+ (brązowy), SE (zielony) oraz CM (biały). Wykrycie przeszkody przez listwę naciskową, bądź jej awaria, powinna spowodować utratę sygnału PWM dostarczanego przez elektronikę listwy do zacisku SE. Zestaw bariery podczerwieni, pracujący w standardzie NPN-NC, powinien być podłączony do zacisków V+ (zasilanie "+" bariery), CM (zasilanie "GND" bariery) oraz IR (wyjście NC, normalnie-zamknięte, bariery). Wykrycie przeszkody przez barierę podczerwieni, bądź awaria fotokomórek (np. z powodu przzerwiania przewodu zasilania fotokomórki) powinna spowodować przerwanie obwodu IR - CM.
- Odłącz z panelu przedniego listwę kołkową (jeżeli znajduje się w jego złączu) i włóż ją do gniazda kołkowego w sterowniku. Trzymając przedni panel sterownika z obu stron, ostrożnie nałóż go na obudowę sterownika, zwracając uwagę na prawidłowe włożenie listwy kołkowej w złącze. Uważaj, aby listwa kołkowa nie została przesunięta podczas montażu panelu. Wkręć delikatnie cztery plastikowe wkręty mocujące panel przedni, zwracając uwagę, aby nie użyć zbyt dużej siły, która może uszkodzić tworzywo obudowy.
- Po upewnieniu się, że urządzenie zostało podłączone zgodnie ze schematem, uruchom urządzenie poprzez załączenie napięcia zasilania (włączenie bezpiecznika instalacji sieciowej lub podłączenie przewodu zasilającego do gniazdzka).

2

PIERWSZE URUCHOMIENIE

- Ściągnij **darmową aplikację wBox**. Jeśli posiadasz urządzenie z systemem Android, aplikację znajdziesz w sklepie Play. Dla urządzeń z systemem iOS aplikacja znajduje się w App Store.
- Używając telefonu komórkowego lub tabletu, połącz się z siecią bezprzewodową urządzenia. W tym celu wejdź w ustawienia smartfona bądź tabletu, następnie w konfigurację sieci WiFi i odnajdź sieć o nazwie „rollerGate-xxxxxxx”, gdzie xxxxxxxx to numer seryjny urządzenia. Połącz się z tą siecią.
- Włącz aplikację wBox. Na górze ekranu będzie widoczne urządzenie. W celu dodania go do aplikacji, kliknij „+” z prawej strony, obok nazwy. Aby wstępnie skonfigurować sterownik, kliknij na domyślną nazwę urządzenia.



Konfigurację możesz również wykonać korzystając z przeglądarki internetowej telefonu/tabletu. Po połączeniu się z siecią bezprzewodową sterownika, włącz przeglądarkę i wejdź na stronę: www.blebox.eu

- Przejdź do ustawień (ikonka „Ustawienia” w prawym górnym rogu ekranu) do sekcji "Ustawienia bezpieczeństwa bramy". Ustaw odpowiednie wartości w polach "Włącz barierę IR" oraz "Włącz listwę naciskową" zależnie od podłączonych urządzeń bezpieczeństwa. Pamiętaj, że brak urządzeń bezpieczeństwa może skutkować uszczerbkiem na zdrowiu i mieniu! Zapisz ustawienia wciskając przycisk "Zapisz".
- Przetestuj działanie sterownika wciskając przycisk jazdy w górę bądź w dół na panelu klawiatury - sterownik podświetli panel klawiatury oraz rozpocznie się ruch bramy. Zatrzymaj bramę wciskając środkowy przycisk na panelu klawiatury. Jeżeli brama porusza się niezgodnie z zadaniem kierunkiem ruchu, przejdź do ustawień sekcji "Brama" i w opcji „Zamień kierunek ruchu” wybierz "Tak". Pamiętaj o zapisaniu ustawień poprzez kliknięcie przycisku „Zapisz”. Sprawdź ponownie czy brama porusza się zgodnie z oczekiwaniem, przyciskając przyciski na panelu klawiatury.

- Jeżeli sterowana brama posiada silnik z kracówką mechaniczną, bądź jest to silnik z kracówkami elektronicznymi automatycznymi, zaleca się przeprowadzić kalibrację sterownika, poprzez kliknięcie w przycisk „Automatyczna kalibracja” w sekcji "Kalibracja". Po potwierdzeniu procedury, brama zostanie automatycznie podniesiona do pozycji kracówkowej górnej, następnie opuszczona do pozycji kracówkowej dolnej i podniesiona do pozycji kracówkowej górnej. W czasie kalibracji nie należy wykonywać żadnych akcji. Aby sprawdzić działanie sterowania do punktu, przejdź do ekranu sterowania, a następnie przesunij poziomy suwak w skrajnie i pośrednie położenia, zweryfikuj czy brama porusza się do zadanego na animacji położenia. Możesz również ustawić pozycję częściowego otwarcia bramy (tzw. funkcja wietrzenia) – w tym celu przejdź do ustawień do sekcji "Brama", zaznacz opcję "Włącz częściowe otwarcie", a w polu "Pozycja częściowego otwarcia" wpisz zadaną wartość z zakresu 0-100. Klikając przycisk "Wypróbuj" oraz "Jeźdź do", brama powinna ustawić się w zadanej pozycji. Zapisz ustawienia wciskając przycisk "Zapisz". Zweryfikuj funkcjonalność – przejdź do ekranu sterowania, przestaw bramę do pozycji zamkniętej, a następnie kliknij w ikonkę częściowo otwartej bramy (druga ikona od lewej). Brama powinna ustawić się w wybranej wcześniej pozycji (brama nie ruszy się, jeżeli aktualna zadana pozycja jest wyższa niż zapamiętana pozycja funkcji wietrzenia).
- Jeżeli sterowana brama posiada nietypowy silnik, który nie przechodzi procedury automatycznej kalibracji, należy w pozycji "Czasowy limit ruchu w sekundach" określić maksymalny czas ruchu, jaki jest potrzebny do przejścia pomiędzy pozycjami kracówkowymi – jest to czas, w jakim sterownik podaje napięcie na silnik. Nie zaleca się wyłączenia czasowego limitu ruchu. W przypadku kiedy została wykonana automatyczna kalibracja, można pozostawić sugerowaną wartość.
- Zapoznaj się z ekranem sterowania - kliknięcie w centralnie położoną ikonę bramy spowoduje wykonanie kolejnej akcji w schemacie: jazda góra - stop - jazda dół - stop. Jeżeli brama jest skalibrowana, obwódka wokół przedstawia aktualną pozycję bramy - całkowite wypełnienie kolorem niebieskim oznacza pozycję zamkniętą, całkowite wypełnienie kolorem szarym pozycję otwartą. Poniżej ikony bramy wyświetlają się komunikaty o aktualnym stanie bramy, w tym również komunikaty systemu bezpieczeństwa. Dalej znajduje się suwak do ustawienia pozycji pośredniej bramy - jest aktywny wyłącznie gdy brama została skalibrowana. W dolnej części ekranu znajdują się przyciski sterowania, kolejno od lewej: zamknięcie, częściowe otwarcie, stop oraz otwarcie. Pod przyciskami, w sytuacji awaryjnej wyświetla się dodatkowe ostrzeżenie, np. wykrycie obiektu przez barierę podczerwieni bądź aktywowanie się listwy naciskowej.
- Po wykonaniu pierwszego uruchomienia sterownika, możesz przystąpić do jego dalszej konfiguracji. Będąc podłączonym do sieci WiFi emitowanej przez urządzenie, na panelu sterującym aplikacji wBox wybierz urządzenie, następnie przejdź do ustawień (ikonka „Ustawienia” w prawym górnym rogu ekranu).
- Możesz zmienić nazwę urządzenia, pod którą wyświetla się ono w aplikacji wBox. Możesz także zmienić nazwę oraz hasło generowanej sieci WiFi. Pamiętaj, że zmiana nazwy sieci lub hasła spowoduje rozłączenie z urządzeniem natychmiast po kliknięciu przycisku „Zapisz”, należy się zatem ponownie podłączyć do urządzenia korzystając z nowo nadanej nazwy sieci i hasła.
- Możesz dołączyć sterownik do domowej sieci WiFi, aby sterować nim za jej pośrednictwem lub z dowolnego miejsca na świecie. W tym celu w sekcji ustawień „Połącz”, wybierz nazwę sieci z listy i naciśnij „Połącz”. Jeśli jest wymagane, wprowadź hasło sieci WiFi. W czasie łączenia sterownika do sieci domowej może nastąpić rozłączenie telefonu/tabletu z siecią urządzenia. W takim przypadku wymagane będzie ponowne podłączenie telefonu/tabletu do sieci sterownika.
- Pamiętaj, że w celu sterowania urządzeniem spoza lokalnej sieci WiFi, z dowolnego miejsca na świecie, poprzez aplikację wBox, opcja „Włącz zdalny dostęp” w sterowniku musi zostać ustawiona na „Tak”.
- Po zakończeniu konfiguracji sieci WiFi, można odłączyć się od sieci sterownika i połączyć telefon/tablet bezpośrednio do domowej sieci WiFi. Sterowanie z aplikacji wBox będzie działać identycznie jak w sytuacji gdy telefon/tablet przyłączony jest do sieci sterownika. Jeżeli użytkownik opuści lokalną sieć, np. wychodząc z domu bądź załączając dane mobilne, aplikacja wBox będzie sygnalizowała ten stan jako „Tryb zdalny”. W takim przypadku urządzeniami można sterować, ale z przyczyn bezpieczeństwa niedostępne są opcje ustawień.



SPECYFIKACJA TECHNICZNA

zasilanie, zużycie energii	230V AC, < 1W
wyjścia sterujące	2 x przekaźnikowe, przeciwsobne, NO; 5A/1250 VA
wyjścia sygnalizacyjne	1 x przekaźnikowe, NO 5A/1250 VA
wejścia sterujące	4 x logiczne, zwierane do COM, 12-24V DC, separowane galwanicznie
obsługiwane przyciski	monostabilne (dzwonek) - bez podświetlenia
wejścia bezpieczeństwa	1x wejście logiczne bariery podczerwieni NPN-NC, 12-24V DC, separowane galwanicznie, 1x wejście sygnału PWM gumowej optycznej listwy naciskowej o częstotliwości 1kHz ±50% i wypełnieniu 50%, 12-24V DC, separowane galwanicznie
zasilanie urządzeń bezpieczeństwa	15V DC / max. 1,2W
klawiatura sterująca	3- przyciskowa, pojemnościowa (dotykowa), podświetlana, zintegrowana w panelu przednim
obudowa	IP44, puszka nadtylnkowa, sterownik zalany w kompozycji poliuretanowej nie zawierającej halogenów, samogasnąca dla klasy termicznej B (130°C)
wymiary	129 x 89 x 57 mm
rodzaj transmisji	dwukierunkowa, szyfrowana, 2,4 GHz
standard komunikacji	µWiFi, kompatybilny z WiFi, 802.11g
tryb pracy	połączenie bezpośrednie (jako Access Point), połączenie WiFi poprzez standardowy router, połączenie z dostępem z dowolnego miejsca na świecie (wymagany jedynie dostęp do sieci Internet)
kompatybilne urządzenia i systemy	Apple iPhone, Apple iPad, iPad Mini, Android, komputery i urządzenia mobilne wspierające HTML5

INFORMACJE DODATKOWE

AKTUALIZACJA OPROGRAMOWANIA

Aby zaktualizować oprogramowanie w sterowniku, należy go podłączyć do domowej sieci WiFi (patrz sekcja „Ustawienia punktu dostępowego i sieci WiFi”), która ma połączenie z siecią Internet. Przejdź do ustawień (ikonka „Ustawienia” w prawym górnym rogu ekranu) i kliknij przycisk „Pobierz nowe oprogramowanie” znajdujący się w końcowej sekcji ustawień. Poczekaj około 1 min., nie zamykając interfejsu ani nie wykonując żadnych innych akcji. Urządzenie pobierze najnowsze oprogramowanie. Numer wersji oprogramowania, wersję sprzętu oraz identyfikator urządzenia możesz odczytać na samym dole ekranu ustawień.

aby uzyskać więcej informacji
odwiedź stronę internetową

www.blebox.eu

lub wyślij email na adres info@blebox.eu

pomoc techniczna jest dostępna
pod adresem support@blebox.eu

made in europe



proudly made by
blebox